

**NOVARA**

Ambientes Corporativos



**DIRETORIA E GERÊNCIA**



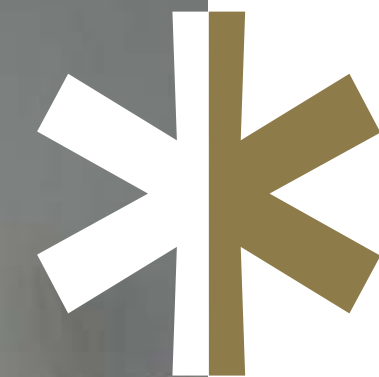
A Novara possibilita composição de ambientes, oferece uma variedade de estilos com personalidade. Acredita que as pessoas se veem nos ambientes a que pertencem e que são elas que dão vida ao espaço.

Um ambiente com personalidade inspira o novo, possibilita novos projetos, novas conquistas. A Novara é design e tecnologia em produtos que priorizam a identidade das pessoas, com composições práticas e inovadoras para dar vida aos seus espaços e às ideias.



A marca da gestão florestal responsável

Conic	07
Trevi	15
Távola	19
Decisione	23
Armários	25
Apoggio	27
Metallo	29



**CONIC** BY MARC SAPETTI

**Design que inspira.**

Para ambientes executivos, design europeu com cantos arredondados e nichos metálicos nas mesas e nos armários.



Pé em alumínio polido



Tampas desencontrados e em diversos acabamentos









**TREVI** BY MARC SAPETTI

## Sofisticação e elegância.

Trevi é design europeu desenvolvido exclusivamente para a Novara. O uso de diversos acabamentos e a harmonia do tecido com os pés em alumínio ou madeira natural transmitem sofisticação e aconchego.





Painel acústico em tecido



Pé em madeira natural



# \* TÁVOLA

Funcionalidade e praticidade.

Para ambientes modernos e descontraídos, com diversidade de modelos de pés.



Leg in frame style | Pie Moldura



Leg in origami style | Pie Origami



Leg with locking casters | Pie Trave



Armário pedestal



Nicho pedestal



# \* DECISIONE

O verdadeiro clássico.

Linhas retas e tampos e pés engrossados criam espaços mais clássicos e tradicionais, para executivos atemporais.



# K ARMÁRIOS

## Versatilidade e organização.

Armários versáteis para compor qualquer ambiente, servindo também como extensão das mesas de direção. Tornando cada projeto, assim, único e com suas particularidades.



Abertura cava



Duto de subida e calha



# \* APOGGIO

## Versátil.

Funcionais e com diversas composições, as mesas Apoggio são sugeridas para ambientes de gerência.



Pé Shaft



Tampa removível



## METALLO

### Funcionalidade.

Mesa de gerência que une funcionalidade e conectividade por meio de pé Shaft.

# ACABAMENTOS X USOS

## MDP MADEIRADO

**CONIC** - Tampos, armário pedestal, saia, armário individual  
**TREVI - TÁVOLA - DECISIONE** - Tampos, armário pedestal, saia  
**ARMÁRIOS** - Corpo, frente, prateleira

**APOGGIO** - Tampo, pés, saia  
**METALLO** - Tampo, saia



Carvalho Prata



Carvalho Batur



Wood Itapuã



Carvalho Munique

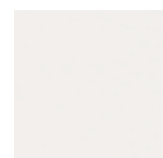


Gianduia Trama

## MDP LISO

**CONIC** - Tampos, armário pedestal, saia, armário individual  
**TREVI - TÁVOLA - DECISIONE** - Tampos, armário pedestal, saia  
**ARMÁRIOS** - Corpo, frente, prateleira

**APOGGIO** - Tampo, pés, saia  
**METALLO** - Tampo, saia



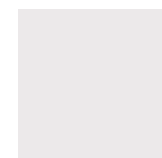
Branco



Argila



Grafite



Cinza Cristal



Preto

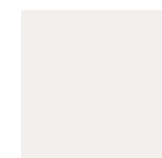


Cinza Sagrado

## METÁLICO

**CONIC** - Estrutura interna, \*nicho metálico  
**TREVI - TÁVOLA** - Estrutura e peças metálicas

**DECISIONE - APOGGIO** - Peças metálicas  
**METALLO** - Estrutura e peças metálicas



Branco



Argila



Cinza Flex



Cinza Urano



Grafite



Preto



Amarelo



Verde Oliva



Terracota



Azul



Laranja

## MADEIRA

**TREVI** - Pé de madeira



Tauari

## ALUMÍNIO POLIDO

**TREVI** - Peças de união da estrutura  
**CONIC** - Pés de mesa e armário

Alumínio  
PolidoAlumínio  
AnodizadoAlumínio  
Pintado nas  
cores metálicas

## TECIDOS - FELTRINHOS

**TREVI** - Saia e painel acústico



Cinza - 6693



Grafite - 6694



Cappuccino - 6919



**NOVARA**   
Ambientes Corporativos

PESSOAS E AMBIENTES

Rua Evaristo de Antoni, 3013/3022, Caxias do Sul - RS  
+55 54 3027.1818 - [www.novara.ind.br](http://www.novara.ind.br)

  novaramoveis

# CONIC



**NOVARA**   
**OFFICE**

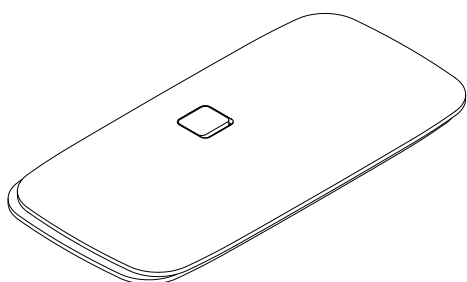
# CONIC

Marcada pelo visual icônico e com design europeu, perfeita para compor ambientes de Direção. Mesas com tampos em cantos arredondados e deslocados entre si, detalham personalidade. Pés em alumínio estão presentes nas mesas e nos armários, e os armários possuem sistema de abertura por toque.

## CARACTERÍSTICAS

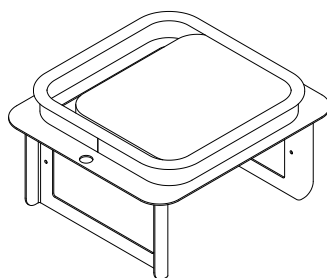
### Tampos Flutuantes

Formato dos tampos diferenciados e deslocados entre si.



### Conectividade

Caixa de tomadas no mesmo acabamento do tampo superior. Aro de contorno em aço cromado.



#### Opções de furações para caixa de tomada:

- 02x Elétrica
- 02x Elétrica + 01x Lógica
- 03x Elétrica + 01x Lógica
- 03x Elétrica + 02x Lógica
- 03x Elétrica + 03x Lógica
- 04x Elétrica + 01x Lógica
- 04x Elétrica + 02x Lógica
- 04x Elétrica + 03x Lógica
- 04x Elétrica + 04x Lógica

#### Fornecedores:

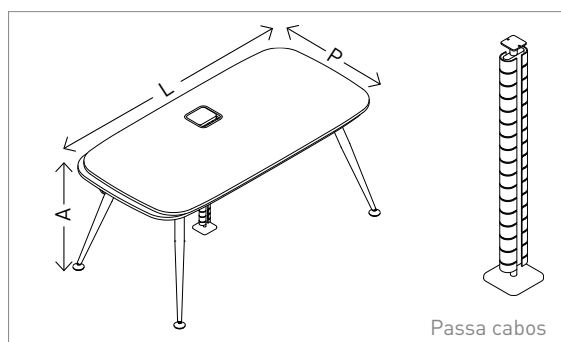
- Tomada elétrica: furação 41x22mm Fornecedores: Margirius e Injetel
- Tomada lógica: furação 15x20mm Fornecedor: Furukawa

Com diversos acessórios e acabamentos, com tampo 25mm

## CONFIGURAÇÕES

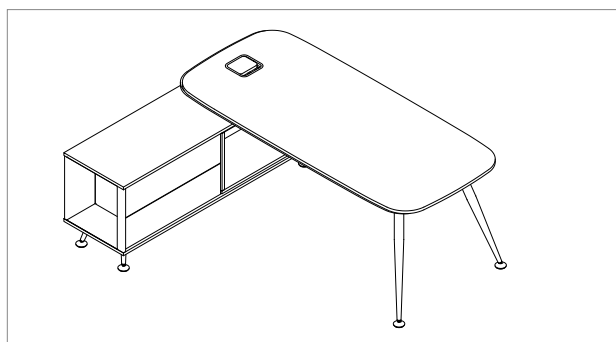
### Mesa de Trabalho

<b>Largura (L)</b>	1600, 1800, 2000, 2200
<b>Altura (A)</b>	730
<b>Profundidade (P)</b>	800



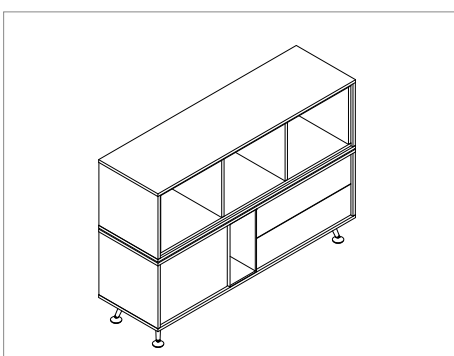
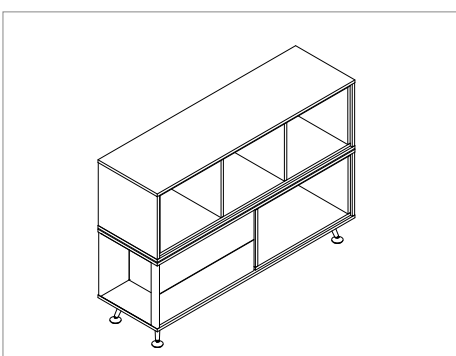
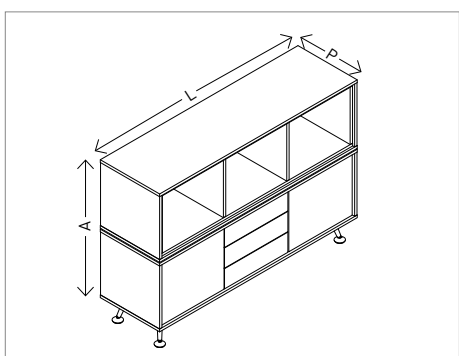
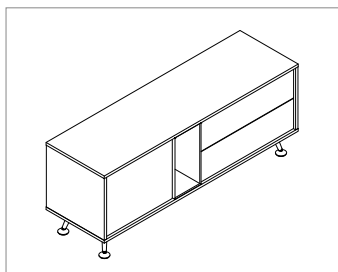
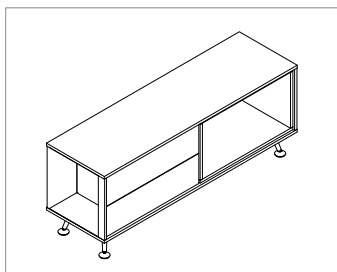
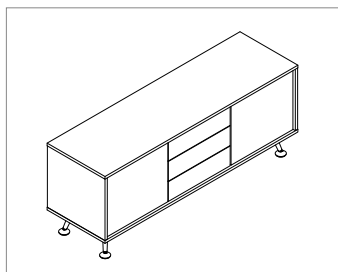
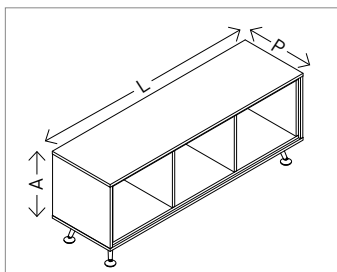
### Mesa de Gerente

<b>Largura (L)</b>	1800, 2000, 2200
<b>Altura (A)</b>	730
<b>Profundidade (P)</b>	800

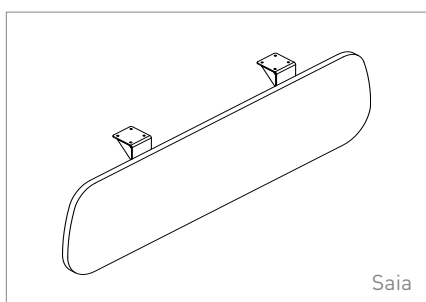


## Armários

<b>Largura (L)</b>	1500
<b>Altura (A)</b>	600 (simples), 1062 (duplo)
<b>Profundidade (P)</b>	450



## COMPLEMENTOS





Duplo - Porta e Gaveteiro



Duplo - Nicho Lateral  
(Esquerdo ou Direito)



Duplo - Nicho Central  
(Esquerdo ou Direito)

## Armários

Pés em alumínio polido em ângulo  
Abertura "tip-on" nas portas e gavetas  
Tamponamento 18mm



**NOVARA**   
**OFFICE**

Rua Evaristo de Antoni, 3013, Pioneiro,  
95041-000 | Caxias do Sul - RS | Brasil  
**+55 54 3027.1818**  
[www.novara.ind.br](http://www.novara.ind.br)



Imagens meramente ilustrativas. A fábrica reserva-se o direito, sem aviso prévio, de alterar produtos e acabamentos, podendo haver variações conforme o fornecedor.

# DECISIONE TREVÌ



**NOVARA** \*  
**OFFICE**

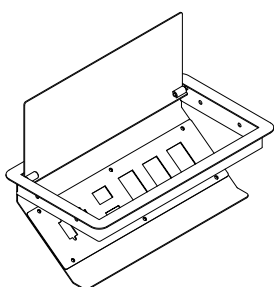
# DECISIONE TREVI

Decisione Trevi alia cuidado artesanal à tecnologia. Ergonomia e design contemporâneo. Minimalismo e, ao mesmo tempo, riqueza em detalhes. Oferece uma experiência única proporcionada pela união de materiais nobres como alumínio, tecido e madeira natural.

## CARACTERÍSTICAS

### Conectividade

Caixa de Tomadas com diversidade de composições de conectividade elétrica e lógica. (tabela das furações)



#### Opções de furações para caixa de tomada:

02x Elétrica  
02x Elétrica + 01x Lógica  
03x Elétrica + 01x Lógica  
03x Elétrica + 02x Lógica  
03x Elétrica + 03x Lógica  
04x Elétrica + 01x Lógica  
04x Elétrica + 02x Lógica  
04x Elétrica + 03x Lógica  
04x Elétrica + 04x Lógica

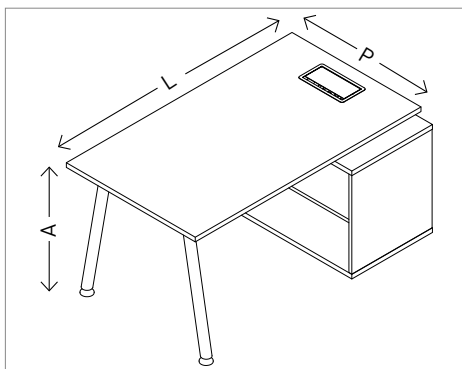
#### Fornecedores:

- Tomada elétrica: furação 41x22mm Fornecedores: Margirius e Injetel  
- Tomada lógica: furação 15x20mm Fornecedor: Furukawa

## CONFIGURAÇÕES

### Mesa Retta

<b>Largura (L)</b>	1271, 1471, 1571, 1671, 1871, 2071, 2271
<b>Altura (A)</b>	730
<b>Profundidade (P)</b>	800



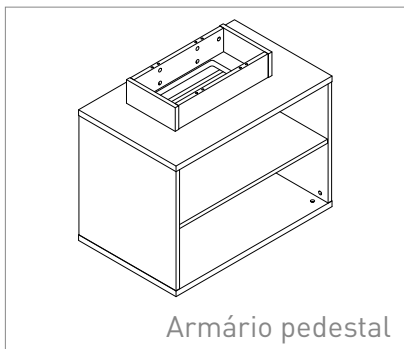
#### Espessura Tampo

25mm ou 50mm

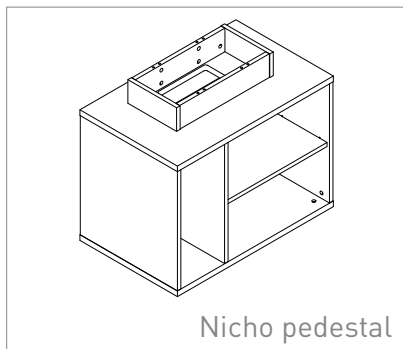
#### Flexibilidade de modelos de pés

Metal e Madeira

### Opções pedestal

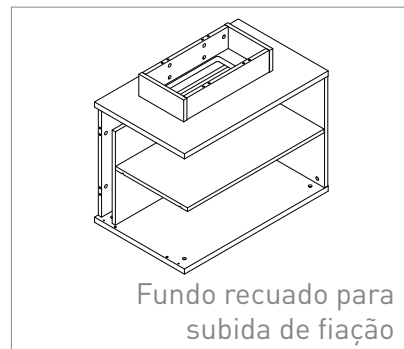


Armário pedestal



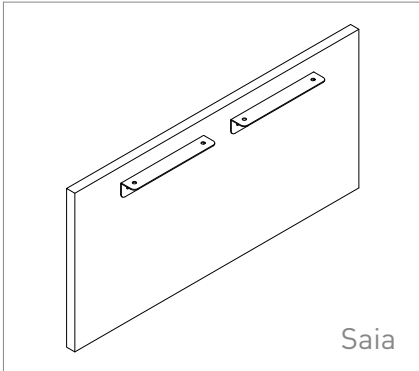
Nicho pedestal

### Fundo Recuado



Fundo recuado para subida de fiação

## COMPLEMENTOS



Saia



## Flexibilidade de Modelos de Pés



Metal



Madeira

**NOVARA**   
**OFFICE**

Rua Evaristo de Antoni, 3013, Pioneiro,  
95041-000 | Caxias do Sul - RS | Brasil  
**+55 54 3027.1818**  
[www.novara.ind.br](http://www.novara.ind.br)



Imagens meramente ilustrativas. A fábrica reserva-se o direito, sem aviso prévio, de alterar produtos e acabamentos, podendo haver variações conforme o fornecedor.

# DECISIONE TÁVOLA



**NOVARA** \*  
**OFFICE**

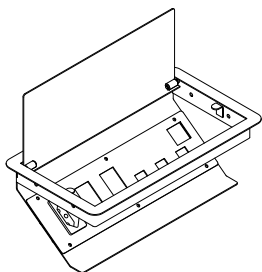
# DECISIONE TÁVOLA

As mesas Decisione Távola podem ser utilizadas em ambientes de Direção ou Gerência. Flexibilidade nos modelos de pés, no qual se pode escolher o modelo que mais representa sua identidade. Versatilidade, essa é a chave da Decisione Távola.

## CARACTERÍSTICAS

### Conectividade

Caixa de Tomadas com diversidade de composições de conectividade elétrica e lógica. (tabela das furações)



#### Opções de furações para caixa de tomada:

- 02x Elétrica
- 02x Elétrica + 01x Lógica
- 03x Elétrica + 01x Lógica
- 03x Elétrica + 02x Lógica
- 03x Elétrica + 03x Lógica
- 04x Elétrica + 01x Lógica
- 04x Elétrica + 02x Lógica
- 04x Elétrica + 03x Lógica
- 04x Elétrica + 04x Lógica

#### Fornecedores:

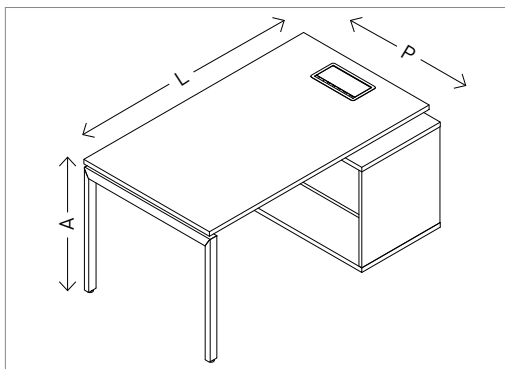
- Tomada elétrica: furação 41x22mm Fornecedores: Margirius e Injetel
- Tomada lógica: furação 15x20mm Fornecedor: Furukawa

Com diversos acessórios e acabamentos, com tampo 25mm

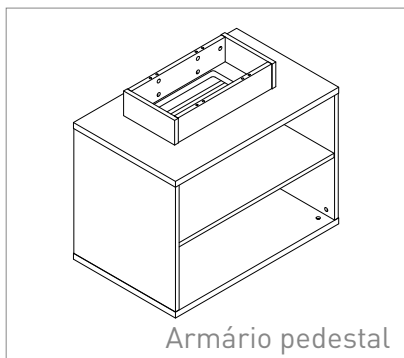
## CONFIGURAÇÕES

### Mesa Retta

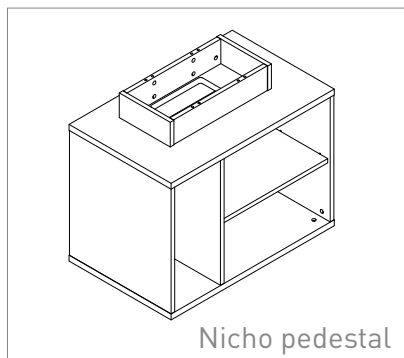
<b>Largura (L)</b>	1271, 1471, 1571, 1671, 1871, 2071, 2271
<b>Altura (A)</b>	730
<b>Profundidade (P)</b>	800



### Opções pedestal

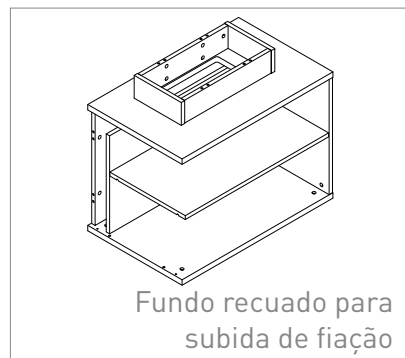


Armário pedestal



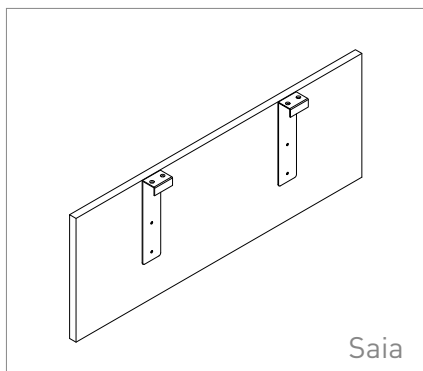
Nicho pedestal

### Fundo Recuado



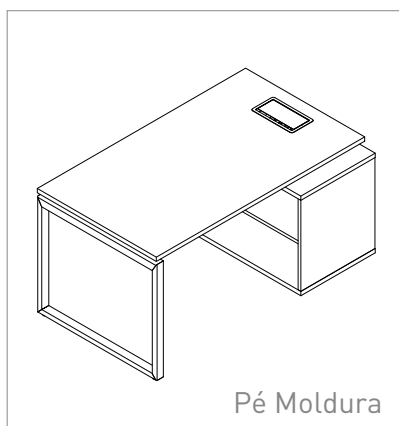
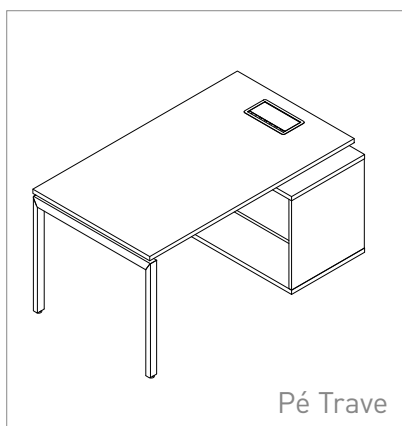
Fundo recuado para subida de fiação

## COMPLEMENTOS



## DETALHES

Flexibilidade nos modelos de pés. Metal e Madeira.  
Espessura Tampo 25mm ou 50mm



## Flexibilidade de Modelos de Pés



Trave



Moldura



Origami

**NOVARA**   
**OFFICE**

Rua Evaristo de Antoni, 3013, Pioneiro,  
95041-000 | Caxias do Sul - RS | Brasil  
**+55 54 3027.1818**  
[www.novara.ind.br](http://www.novara.ind.br)



Imagens meramente ilustrativas. A fábrica reserva-se o direito, sem aviso prévio, de alterar produtos e acabamentos, podendo haver variações conforme o fornecedor.

# DECISIONE



**NOVARA** \*  
**OFFICE**

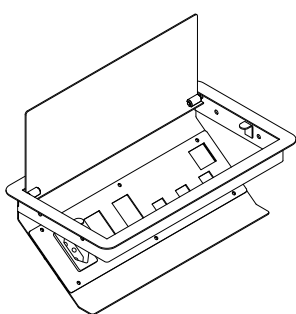
# DECISÃO

O verdadeiro clássico. Linhas retas e tampos e pé engrossados criam espaços mais clássicos e tradicionais, para executivos atemporais.

## CARACTERÍSTICAS

### Conectividade

Caixa de Tomadas com diversidade de composições de conectividade elétrica e lógica. (tabela das furações)



#### Opções de furações para caixa de tomada:

02x Elétrica  
02x Elétrica + 01x Lógica  
03x Elétrica + 01x Lógica  
03x Elétrica + 02x Lógica  
03x Elétrica + 03x Lógica  
04x Elétrica + 01x Lógica  
04x Elétrica + 02x Lógica  
04x Elétrica + 03x Lógica  
04x Elétrica + 04x Lógica

#### Fornecedores:

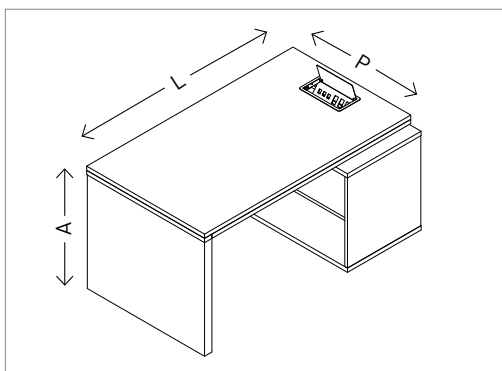
- Tomada elétrica: furação 41x22mm Fornecedores: Margirius e Injetel  
- Tomada lógica: furação 15x20mm Fornecedor: Furukawa

Com diversos acessórios e acabamentos, com tampo 25mm

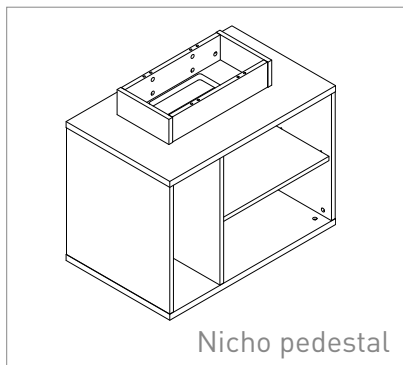
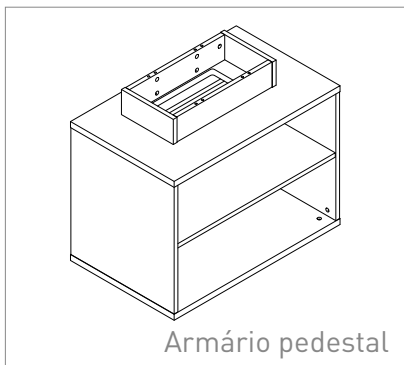
## CONFIGURAÇÕES

### Mesa Retta

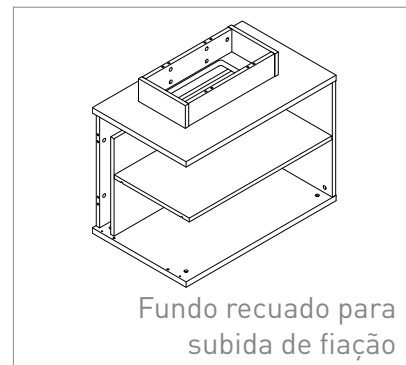
<b>Largura (L)</b>	1271, 1471, 1571, 1671, 1871, 2071, 2271
<b>Altura (A)</b>	730
<b>Profundidade (P)</b>	800



### Opções pedestal



### Fundo Recuado



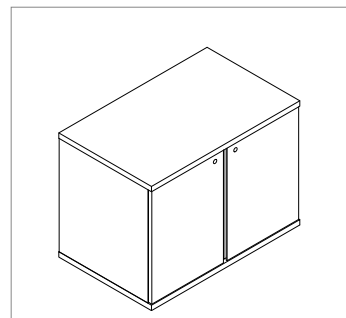
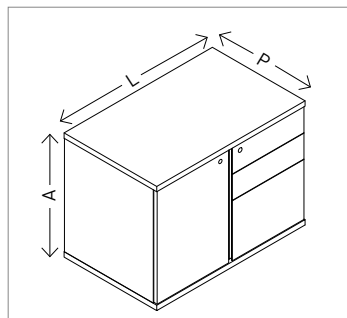
# ARMÁRIOS

## CONFIGURAÇÕES

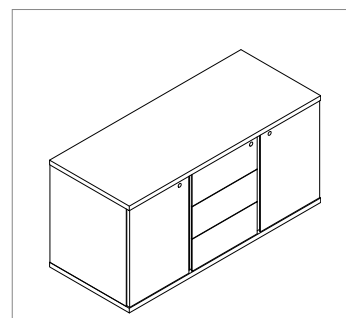
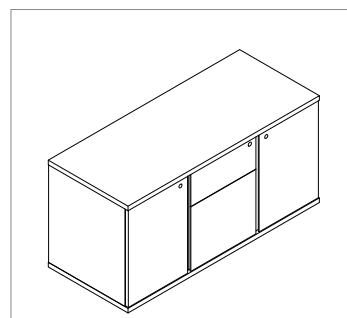
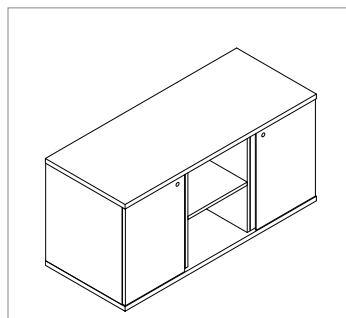
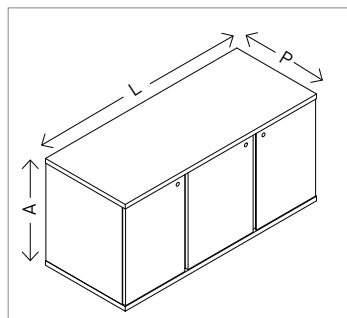
		DECISIONE
Armário	Acabamentos	Corpo e Frentes BP Liso e Madeirado
	Espessuras	Tampo, Base (25mm), Laterais, Fundo, Frente (18mm), Fita de Borda 2mm em todas as faces
	Acessórios Prateleira	Dobradiça Caneco 35 - Abertura 110°
	Complemento	Prateleira 18mm Suporte Pasta
	Acabamentos	Corpo e Frentes BP Liso e Madeirado
	Espessuras	Tampo, Base, Laterais, Fundo, Frente (18mm), Fita de Borda 2mm em todas as faces
	Acessórios	Corrediça Telescópica

### Armários

Largura (L)	800, 1000
Altura (A)	600
Profundidade (P)	500



Largura (L)	1200
Altura (A)	600
Profundidade (P)	500







Prateleiras internas inclusas



Cava Vertical

Tampo e Pé lateral 50mm



**NOVARA**   
**OFFICE**

Rua Evaristo de Antoni, 3013, Pioneiro,  
95041-000 | Caxias do Sul - RS | Brasil  
**+55 54 3027.1818**  
[www.novara.ind.br](http://www.novara.ind.br)



Imagens meramente ilustrativas. A fábrica reserva-se o direito, sem aviso prévio, de alterar produtos e acabamentos, podendo haver variações conforme o fornecedor.

# APOGGIO



**NOVARA** \*  
**OFFICE**

# APOGGIO

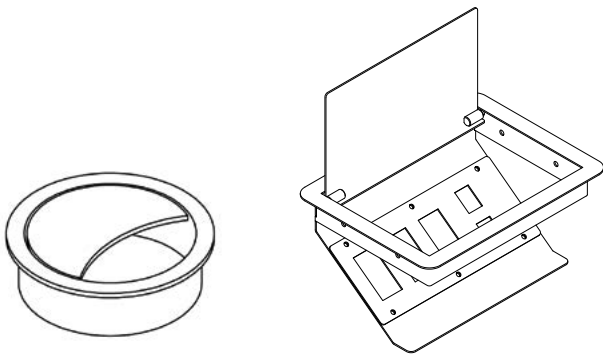
Apoggio é um produto versátil, com capacidade de adaptação aos mais diversos projetos e ambientes. Espaços de trabalho dinâmicos pedem mobiliário confortável, práticos e duráveis, que se integrem à arquitetura de cada ambiente. Oferece soluções para atender de forma inteligente uma grande variedade de usuários, com alto índice de conforto e funcionalidade.

## CARACTERÍSTICAS

### Conectividade

Passa Cabos

Caixa de Tomadas



#### Opções de furações para caixa de tomada:

- 02x Elétrica
- 02x Elétrica + 01x Lógica
- 03x Elétrica + 01x Lógica
- 03x Elétrica + 02x Lógica
- 03x Elétrica + 03x Lógica
- 04x Elétrica + 01x Lógica
- 04x Elétrica + 02x Lógica
- 04x Elétrica + 03x Lógica
- 04x Elétrica + 04x Lógica

#### Fornecedores:

- Tomada elétrica: furação 41x22mm Fornecedores: Margirius e Injetel
- Tomada lógica: furação 15x20mm Fornecedor: Furukawa

Com diversos acessórios e acabamentos, com tampo 25mm

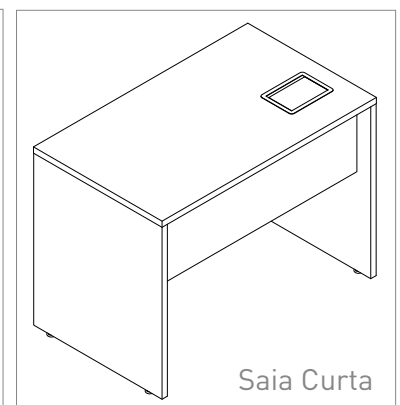
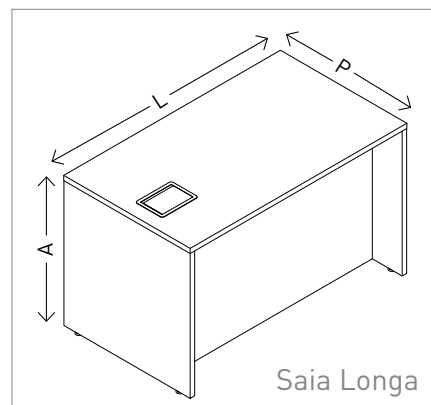
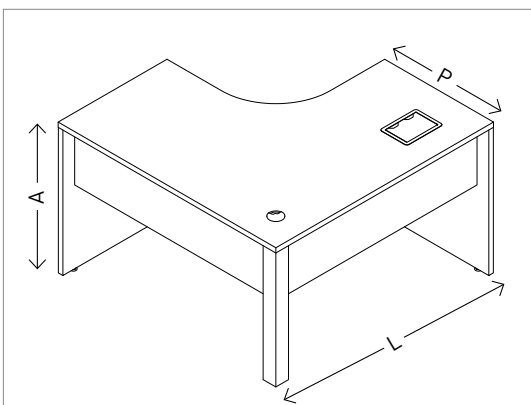
## CONFIGURAÇÕES

### Mesa em L

<b>Largura (L)</b>	1200, 1400, 1500, 1600
<b>Altura (A)</b>	730
<b>Profundidade (P)</b>	600
<b>Altura da Saia Curta</b>	295

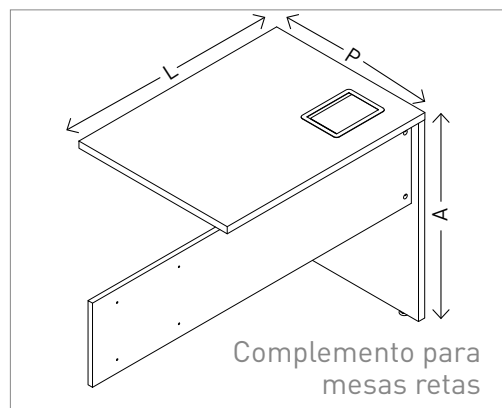
### Mesa Retangular

<b>Largura (L)</b>	1000, 1200, 1400, 1500, 1600, 1800
<b>Altura (A)</b>	730
<b>Profundidade (P)</b>	600, 700, 800 (saia curta), 700, 800 (saia longa)
<b>Altura da Saia Curta</b>	295
<b>Altura da Saia Longa</b>	695

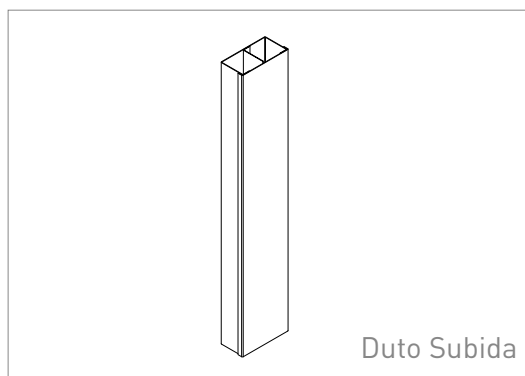
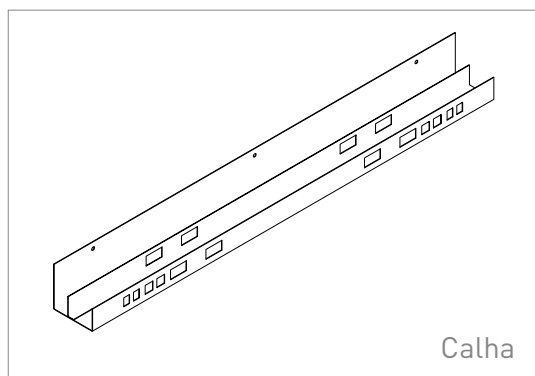


## Mesa Complemento

<b>Largura (L)</b>	800, 1000, 1200, 1400
<b>Altura (A)</b>	730
<b>Profundidade (P)</b>	600, 700
<b>Altura da Saia Curta</b>	295



## COMPLEMENTOS



## Mesa Pé Pannel



**NOVARA**   
**OFFICE**

Rua Evaristo de Antoni, 3013, Pioneiro,  
95041-000 | Caxias do Sul - RS | Brasil  
**+55 54 3027.1818**  
[www.novara.ind.br](http://www.novara.ind.br)



Imagens meramente ilustrativas. A fábrica reserva-se o direito, sem aviso prévio, de alterar produtos e acabamentos, podendo haver variações conforme o fornecedor.