

DECISIONE



NOVARA *
OFFICE

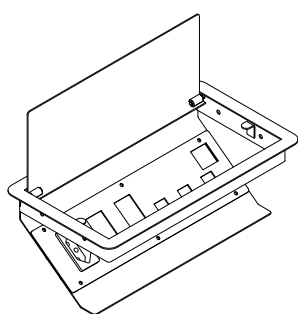
DECISÃO

O verdadeiro clássico. Linhas retas e tampos e pé engrossados criam espaços mais clássicos e tradicionais, para executivos atemporais.

CARACTERÍSTICAS

Conectividade

Caixa de Tomadas com diversidade de composições de conectividade elétrica e lógica. (tabela das furações)



Opções de furações para caixa de tomada:

02x Elétrica
02x Elétrica + 01x Lógica
03x Elétrica + 01x Lógica
03x Elétrica + 02x Lógica
03x Elétrica + 03x Lógica
04x Elétrica + 01x Lógica
04x Elétrica + 02x Lógica
04x Elétrica + 03x Lógica
04x Elétrica + 04x Lógica

Fornecedores:

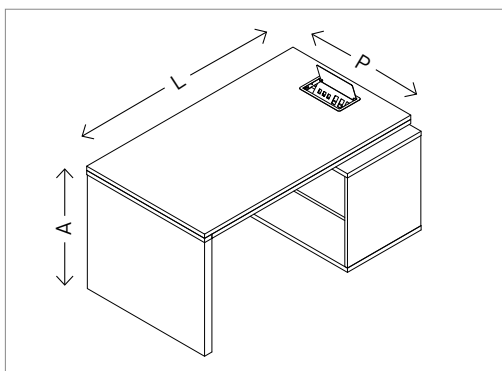
- Tomada elétrica: furação 41x22mm Fornecedores: Margirius e Injetel
- Tomada lógica: furação 15x20mm Fornecedor: Furukawa

Com diversos acessórios e acabamentos, com tampo 25mm

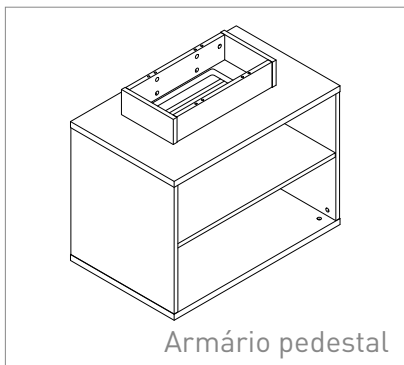
CONFIGURAÇÕES

Mesa Reta

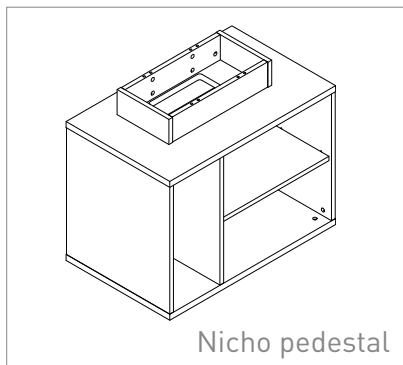
Largura (L)	1271, 1471, 1571, 1671, 1871, 2071, 2271
Altura (A)	730
Profundidade (P)	800



Opções pedestal

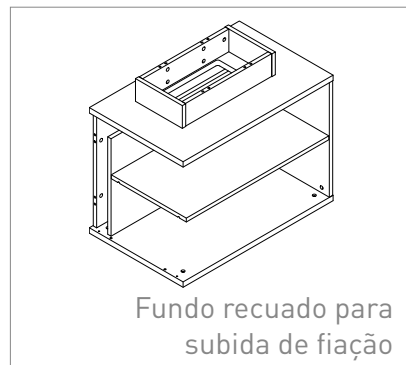


Armário pedestal



Nicho pedestal

Fundo Recuado



Fundo recuado para subida de fiação

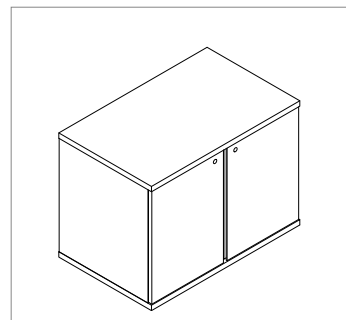
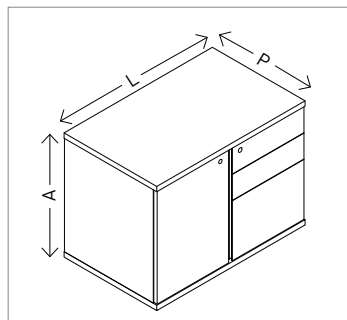
ARMÁRIOS

CONFIGURAÇÕES

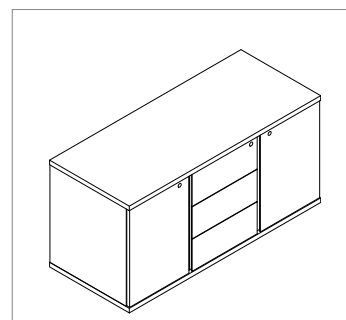
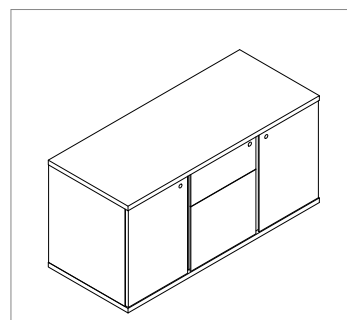
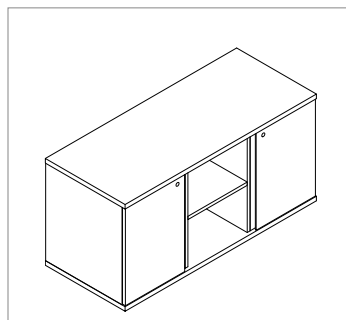
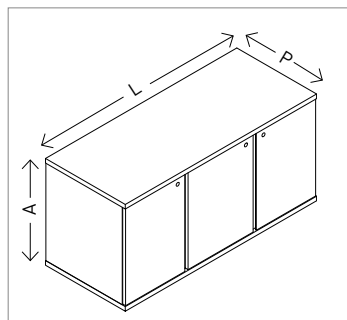
		DECISÃO
Armário	Acabamentos	Corpo e Frentes BP Liso e Madeirado
	Espessuras	Tampo, Base (25mm), Laterais, Fundo, Frente (18mm), Fita de Borda 2mm em todas as faces
	Acessórios Prateleira	Dobradiça Caneco 35 - Abertura 110°
	Complemento	Prateleira 18mm Suporte Pasta
	Acabamentos	Corpo e Frentes BP Liso e Madeirado
	Espessuras	Tampo, Base, Laterais, Fundo, Frente (18mm), Fita de Borda 2mm em todas as faces
	Acessórios	Corrediça Telescópica

Armários

Largura (L)	800, 1000
Altura (A)	600
Profundidade (P)	500



Largura (L)	1200
Altura (A)	600
Profundidade (P)	500





Prateleiras internas inclusas



Cava Vertical

Tampo e Pé lateral 50mm



NOVARA 
OFFICE

Rua Evaristo de Antoni, 3013, Pioneiro,
95041-000 | Caxias do Sul - RS | Brasil
+55 54 3027.1818
www.novara.ind.br



Imagens meramente ilustrativas. A fábrica reserva-se o direito, sem aviso prévio, de alterar produtos e acabamentos, podendo haver variações conforme o fornecedor.