

DECISIONE TÁVOLA



NOVARA *
OFFICE

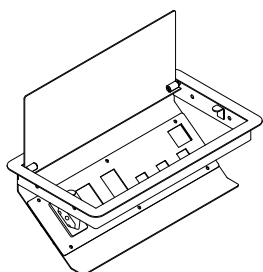
DECISIONE TÁVOLA

As mesas Decisione Távola podem ser utilizadas em ambientes de Direção ou Gerência. Flexibilidade nos modelos de pés, no qual se pode escolher o modelo que mais representa sua identidade. Versatilidade, essa é a chave da Decisione Távola.

CARACTERÍSTICAS

Conectividade

Caixa de Tomadas com diversidade de composições de conectividade elétrica e lógica. (tabela das furações)



Opções de furações para caixa de tomada:

- 02x Elétrica
- 02x Elétrica + 01x Lógica
- 03x Elétrica + 01x Lógica
- 03x Elétrica + 02x Lógica
- 03x Elétrica + 03x Lógica
- 04x Elétrica + 01x Lógica
- 04x Elétrica + 02x Lógica
- 04x Elétrica + 03x Lógica
- 04x Elétrica + 04x Lógica

Fornecedores:

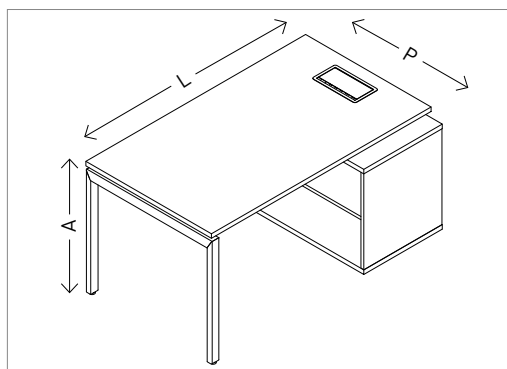
- Tomada elétrica: furação 41x22mm Fornecedores: Margirius e Injetel
- Tomada lógica: furação 15x20mm Fornecedor: Furukawa

Com diversos acessórios e acabamentos, com tampo 25mm

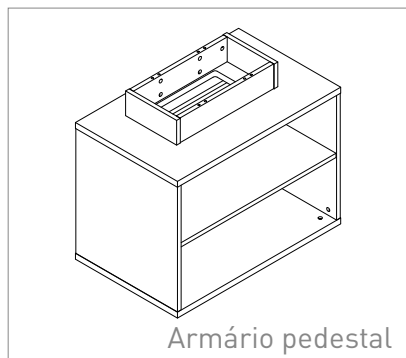
CONFIGURAÇÕES

Mesa Retta

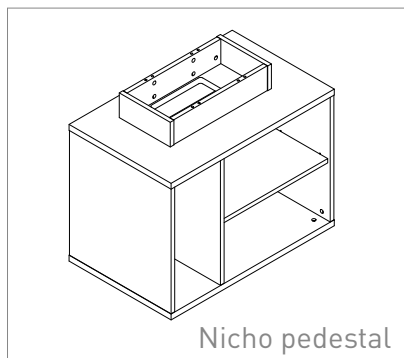
Largura (L)	1271, 1471, 1571, 1671, 1871, 2071, 2271
Altura (A)	730
Profundidade (P)	800



Opções pedestal

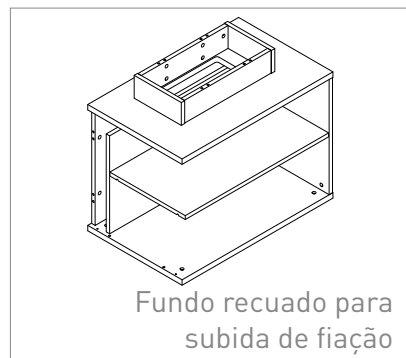


Armário pedestal



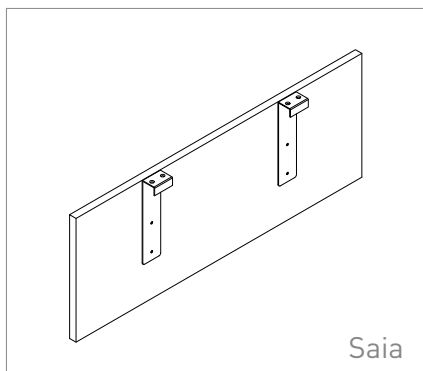
Nicho pedestal

Fundo Recuado



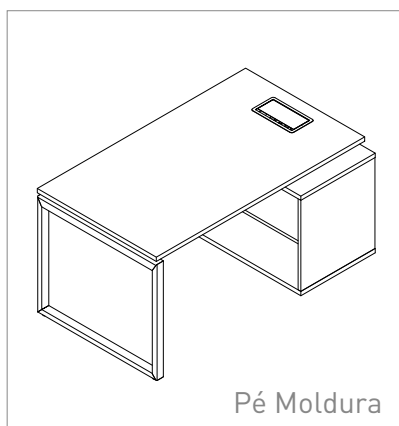
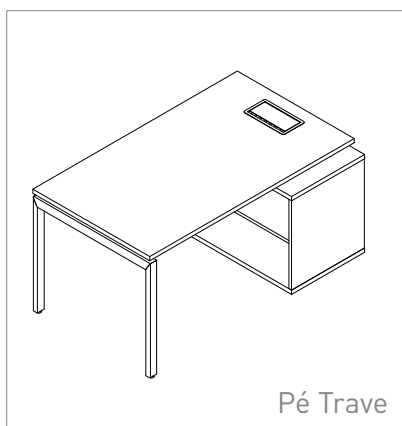
Fundo recuado para subida de fiação

COMPLEMENTOS



DETALHES

Flexibilidade nos modelos de pés. Metal e Madeira.
Espessura Tampo 25mm ou 50mm



Flexibilidade de Modelos de Pés



Trave



Moldura



Origami

NOVARA 
OFFICE

Rua Evaristo de Antoni, 3013, Pioneiro,
95041-000 | Caxias do Sul - RS | Brasil
+55 54 3027.1818
www.novara.ind.br



Imagens meramente ilustrativas. A fábrica reserva-se o direito, sem aviso prévio, de alterar produtos e acabamentos, podendo haver variações conforme o fornecedor.