

# DECISIONE TREVÌ



**NOVARA** \*  
**OFFICE**

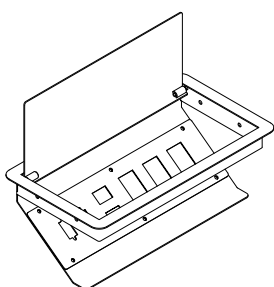
# DECISIONE TREVI

Decisione Trevi alia cuidado artesanal à tecnologia. Ergonomia e design contemporâneo. Minimalismo e, ao mesmo tempo, riqueza em detalhes. Oferece uma experiência única proporcionada pela união de materiais nobres como alumínio, tecido e madeira natural.

## CARACTERÍSTICAS

### Conectividade

Caixa de Tomadas com diversidade de composições de conectividade elétrica e lógica. (tabela das furações)



#### Opções de furações para caixa de tomada:

02x Elétrica  
02x Elétrica + 01x Lógica  
03x Elétrica + 01x Lógica  
03x Elétrica + 02x Lógica  
03x Elétrica + 03x Lógica  
04x Elétrica + 01x Lógica  
04x Elétrica + 02x Lógica  
04x Elétrica + 03x Lógica  
04x Elétrica + 04x Lógica

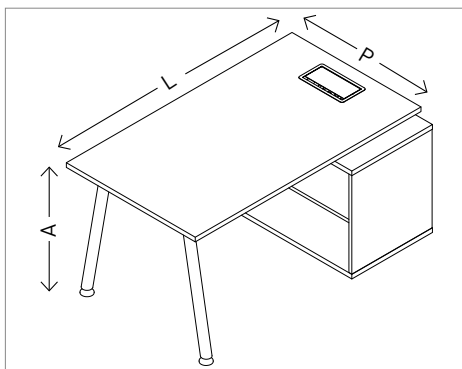
#### Fornecedores:

- Tomada elétrica: furação 41x22mm Fornecedores: Margirius e Injetel  
- Tomada lógica: furação 15x20mm Fornecedor: Furukawa

## CONFIGURAÇÕES

### Mesa Retta

<b>Largura (L)</b>	1271, 1471, 1571, 1671, 1871, 2071, 2271
<b>Altura (A)</b>	730
<b>Profundidade (P)</b>	800



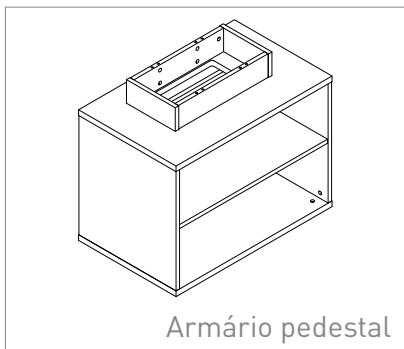
#### Espessura Tampo

25mm ou 50mm

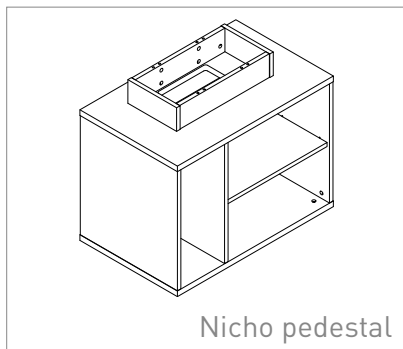
#### Flexibilidade de modelos de pés

Metal e Madeira

### Opções pedestal

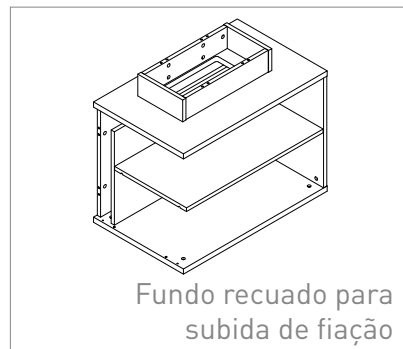


Armário pedestal



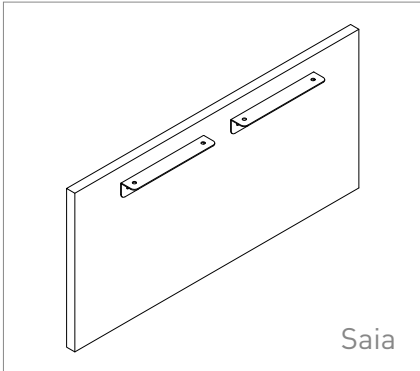
Nicho pedestal

### Fundo Recuado



Fundo recuado para subida de fiação

## COMPLEMENTOS



## Flexibilidade de Modelos de Pés



Metal



Madeira

**NOVARA**   
**OFFICE**

Rua Evaristo de Antoni, 3013, Pioneiro,  
95041-000 | Caxias do Sul - RS | Brasil  
**+55 54 3027.1818**  
[www.novara.ind.br](http://www.novara.ind.br)



Imagens meramente ilustrativas. A fábrica reserva-se o direito, sem aviso prévio, de alterar produtos e acabamentos, podendo haver variações conforme o fornecedor.