

**NOVARA**

Ambientes Corporativos



**PLATAFORMAS**



A Novara possibilita composição de ambientes, oferece uma variedade de estilos com personalidade. Acredita que as pessoas se veem nos ambientes a que pertencem e que são elas que dão vida ao espaço.

Um ambiente com personalidade inspira o novo, possibilita novos projetos, novas conquistas. A Novara é design e tecnologia em produtos que priorizam a identidade das pessoas, com composições práticas e inovadoras para dar vida aos seus espaços e às ideias.



A marca da gestão florestal responsável

Trevi	7
Távola	11
Opus	15
Apoggio	19
Spina	23



**TREVI** BY MARC SAPETTI

A sofisticação nos detalhes.

Aconchego no uso do tecido e da madeira natural em máxima harmonia.  
Trevi é design europeu desenvolvido exclusivamente para a Novara.





Gaveteiro compartilhado



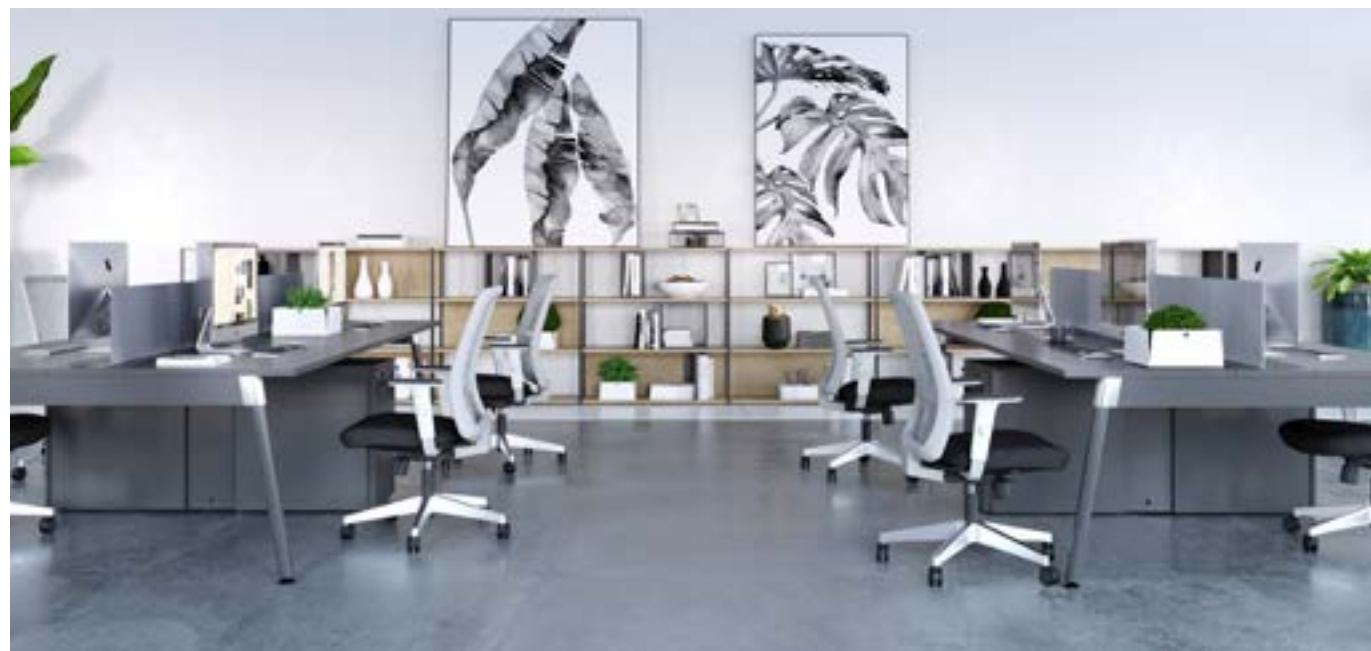
Detalhes em tecido e couro



Caixa de tomadas diferenciada



Gaveteiro vertical compartilhado



Pé em metal e detalhe em alumínio anodizado







### Funcionalidade e praticidade.

Távola possui estrutura componível com diversidade de modelo de pés.





Pé Madeira Inclinado



Pé Metálico Inclinado



Pé Origami



Pé Moldura



Gaveteiro suspenso







**Design versátil e dinâmico.**

Com acabamentos jovens, para ambientes despojados.  
Design nacional, exclusivo NOVARA.





Container superior



Conectividade integrada a calha metálica





# **APOGGIO**

**Praticidade para o seu dia a dia.**

Ambientes modernos, funcionais e práticos que se encaixam perfeitamente nas demandas de trabalho.









## Conectividade, dinamismo e praticidade

Spina significa plugue em italiano. Um conceito de plataforma por encaixe dos componentes, com montagem prática e rápida. Atende demanda de mercado como solução e com baixo investimento.





Pé Trave



Pé Inclinado



Pé Moldura



Acessório para painéis frontais

# ACABAMENTOS X USOS

## MDP MADEIRADO

TREVI - Tampos e gaveteiros pedestais  
TÁVOLA - SPINA - Tampos, divisor frontal



Carvalho Prata



Carvalho Batur



Wood Itapuã



Carvalho Munique

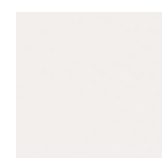


Gianduia Trama

OPUS - Tampos, container  
APOGGIO - Tampos, pés, divisor frontal

## MDP LISO

TREVI - Tampos, gaveteiros pedestais, divisor frontal, acessórios  
TÁVOLA - SPINA - Tampos, divisor frontal, acessórios  
OPUS - Tampos, container, divisor frontal, acessórios  
APOGGIO - Tampos, pés, divisor frontal



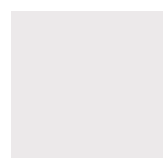
Branco



Argila



Grafite



Cinza Cristal



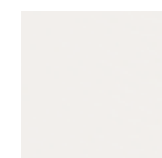
Preto



Cinza Sagrado

## PINTURA GOFRATO

TÁVOLA - APOGGIO - Divisor frontal



J200



H162



N168



L079



M018



K050



L135

## COUROS

TREVI - Bolsinho do bolsão



Couro Caramelo



Couro Preto

## MADEIRA

TREVI - TÁVOLA - Pé de madeira extremidade



Tauari

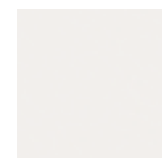
## TECIDOS PRIME

TÁVOLA - OPUS - APOGGIO - SPINA - Divisor Frontal

Cinza  
928Cinza  
902Cinza  
457

## METÁLICO

TREVI - Estrutura e peças metálicas  
TÁVOLA - OPUS - APOGGIO - SPINA - Estrutura e peças metálicas



Branco



Argila



Cinza Flex



Cinza Urano



Grafite



Preto



Amarelo



Verde Oliva



Terracota



Azul



Laranja

## ALUMÍNIO

TREVI - Peças de união da estrutura, tampa de calha e trilho

Alumínio  
AnodizadoAlumínio Pintado  
nas cores  
metálicas

## VIDROS

TREVI - TÁVOLA - OPUS - APOGGIO - SPINA - Divisor frontal

Incolor  
Temperado

Branco Laminado



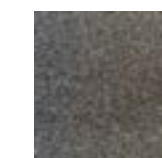
Jateado Laminado

## TECIDOS FELTRINHO

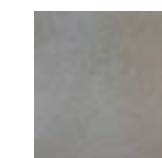
TREVI - Divisor frontal, bolsão, tampa de calha, saia  
OPUS - TÁVOLA - APOGGIO - SPINA - Divisor frontal



Cinza - 6693



Grafite - 6694



Cappuccino - 6919

## TECIDOS CREPE

TÁVOLA - OPUS - APOGGIO - SPINA - Divisor Frontal

Chumbo  
3032-13Cinza  
3032-42Bege  
3032-18Marrom  
3032-11Bordô  
3032-07Laranja  
3032-29Verde  
3032-48Pistache  
3032-40Azul Marinho  
3032-08Azul Claro  
3032-24Azul  
3032-14Vermelho  
3032-01



**NOVARA**  
Ambientes Corporativos



PESSOAS E AMBIENTES

Rua Evaristo de Antoni, 3013/3022, Caxias do Sul - RS  
+55 54 3027.1818 - [www.novara.ind.br](http://www.novara.ind.br)



# TREVI



**NOVARA**   
**OFFICE**



# PLATAFORMA TREVI

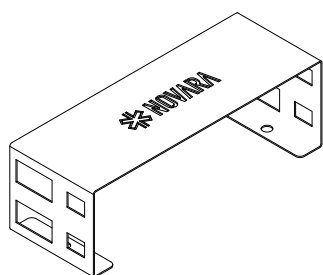
Trevi alia cuidado artesanal à tecnologia de ponta. Ergonomia e design contemporâneo. Minimalismo e, ao mesmo tempo, riqueza em detalhes.

Oferece uma experiência única proporcionada pela união de materiais nobres como alumínio, tecido e madeira natural. Seu uso pode ser combinado com gaveteiro pedestal, compondo ambientes com muito estilo e inovação.

## CARACTERÍSTICAS

### Conectividade

Opção de tampa basculante metálica ou de tecido.



#### Opções de furações para caixa de tomadas:

- 02x Elétrica
- 02x Elétrica + 01x Lógica
- 03x Elétrica + 01x Lógica
- 03x Elétrica + 02x Lógica
- 03x Elétrica + 03x Lógica
- 04x Elétrica + 01x Lógica
- 04x Elétrica + 02x Lógica
- 04x Elétrica + 03x Lógica
- 04x Elétrica + 04x Lógica

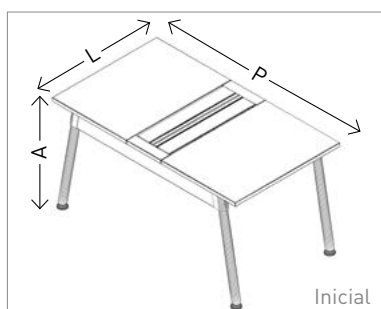
#### Fornecedores:

- Tomada elétrica: furação 41x22mm Fornecedores: Margirius e Injetel
- Tomada lógica: furação 15x20mm Fornecedor: Furukawa

## CONFIGURAÇÕES

### Mesa dupla com tampa basculante

<b>Largura (L)</b>	800, 1000, 1200, 1350, 1400, 1500, 1600, 1800
<b>Altura (A)</b>	730
<b>Profundidade (P)</b>	1200, 1400, 1600



Inicial

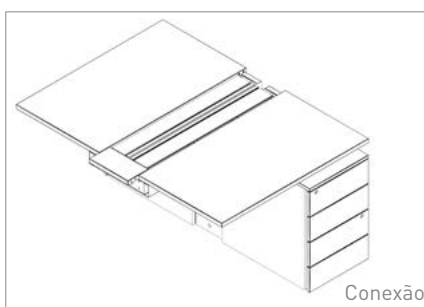


Conexão

### Mesa dupla gaveteiro pedestal



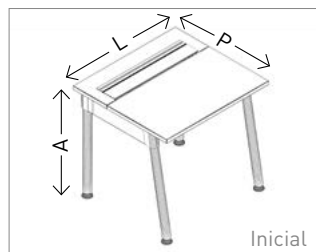
Inicial



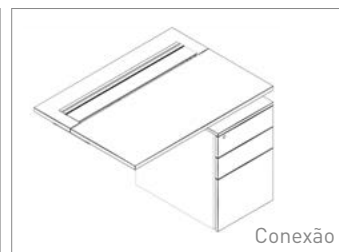
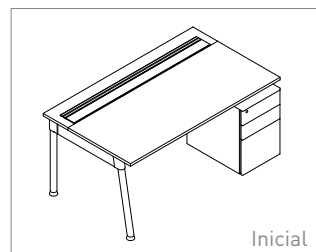
Conexão

### Mesa individual com tampa basculante

<b>Largura (L)</b>	800, 1000, 1200, 1350, 1400, 1500, 1600, 1800
<b>Altura (A)</b>	730
<b>Profundidade (P)</b>	700, 800



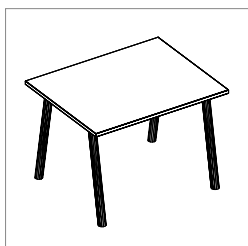
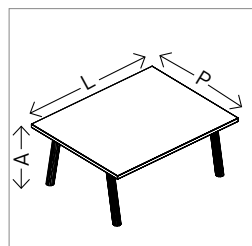
### Mesa individual gaveteiro pedestal



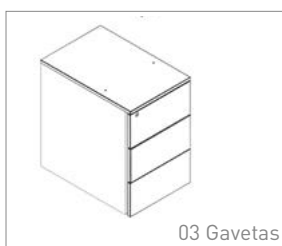
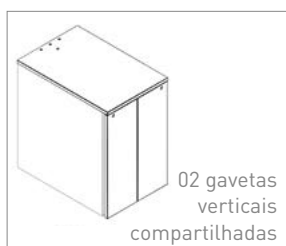
## DETALHES

### Mesa Complemento

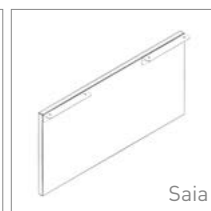
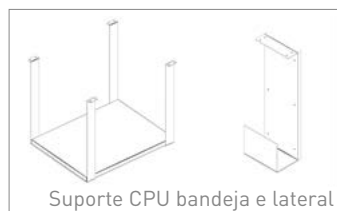
<b>Largura (L)</b>	800, 1000, 1200, 1400
<b>Altura (A)</b>	450, 730
<b>Profundidade (P)</b>	600, 700, 800



### Modelos de gaveteiro pedestal



## COMPLEMENTOS





## Opções de modelos de pés



Pé Madeira Natural



Pé Metálico

## Opções de peça de união



Alumínio Anodizado



Alumínio Pintado

## Opções de pés intermediário



**NOVARA**   
**OFFICE**

Rua Evaristo de Antoni, 3013, Pioneiro,  
95041-000 | Caxias do Sul - RS | Brasil  
**+55 54 3027.1818**  
[www.novara.ind.br](http://www.novara.ind.br)



Imagens meramente ilustrativas. A fábrica reserva-se o direito, sem aviso prévio, de alterar produtos e acabamentos, podendo haver variações conforme o fornecedor.

# TÁVOLA



**NOVARA**   
**OFFICE**



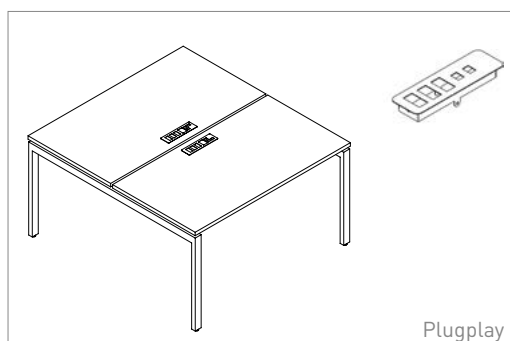
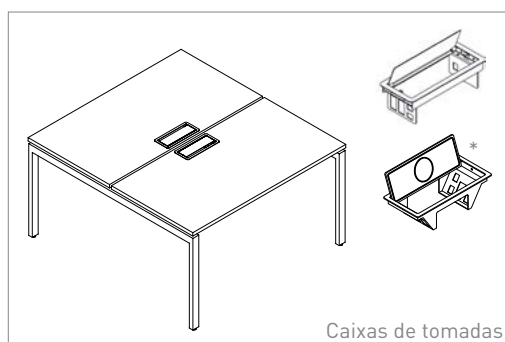
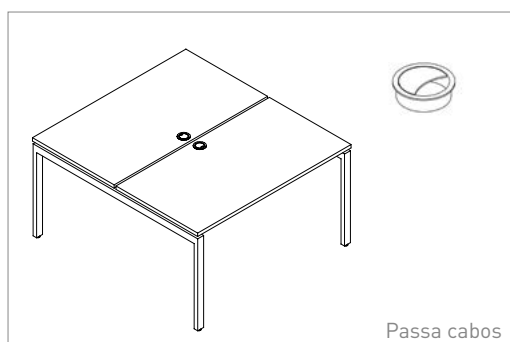
# PLATAFORMA TÁVOLA

O sistema de plataformas Távola possui configurações flexíveis para diferentes arranjos de layouts. São mesas modulares com diversos acessórios e acabamentos, com tampo aéreo deslocado da estrutura. Detalhes assim tornam ambientes offices versáteis e muito mais produtivos.

## CARACTERÍSTICAS

### Conectividade

Opção de passa cabos, caixa de tomadas metálica ou plástica e plugplay, além de diversas composições de conexões. Também pode ser utilizada nas posições direita, esquerda ou central da mesa.



#### Opções de furações para caixa de tomadas e plug play:

- 02x Elétrica
- 02x Elétrica + 01x Lógica
- 03x Elétrica + 01x Lógica
- 03x Elétrica + 02x Lógica
- 03x Elétrica + 03x Lógica
- 04x Elétrica + 01x Lógica
- 04x Elétrica + 02x Lógica
- 04x Elétrica + 03x Lógica
- 04x Elétrica + 04x Lógica\*

#### Fornecedores:

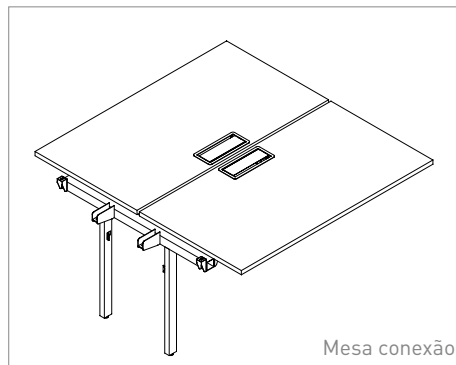
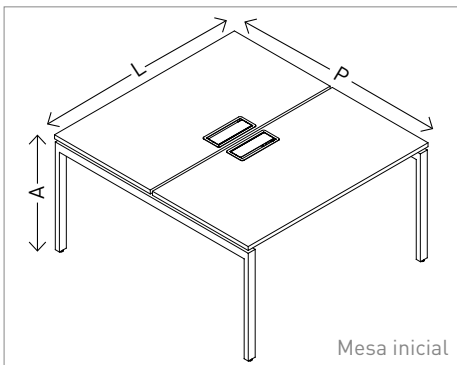
- Tomada elétrica: furação 41x22mm  
Fornecedores: Margirius e Injetel
- Tomada lógica: furação 15x20mm  
Fornecedor: Furukawa

Com diversos acessórios e acabamentos, com tampo 25mm

# CONFIGURAÇÕES

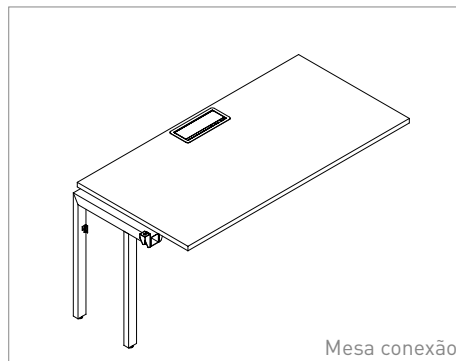
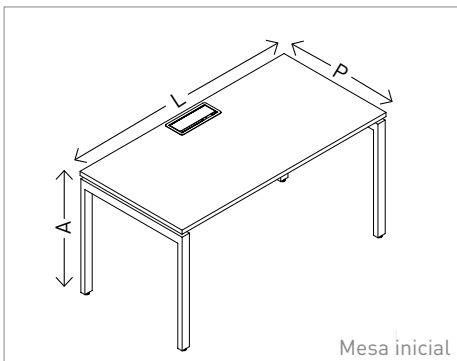
## Plataforma Dupla

<b>Largura (L)</b>	800, 1000, 1200, 1350, 1400, 1500, 1600, 1800
<b>Altura (A)</b>	730
<b>Profundidade (P)</b>	1200, 1400, 1600



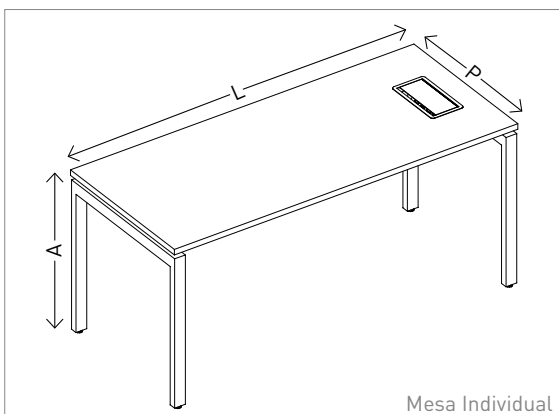
## Plataforma Simples

<b>Largura (L)</b>	800, 1000, 1200, 1350, 1400, 1500, 1600, 1800
<b>Altura (A)</b>	730
<b>Profundidade (P)</b>	600, 700, 800



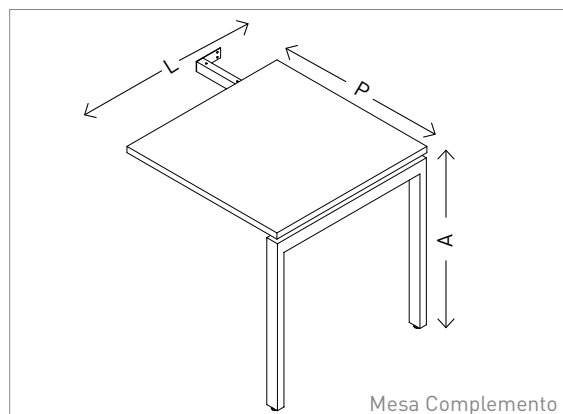
## Mesa Individual

<b>Largura (L)</b>	1000, 1200, 1350, 1400, 1500, 1600, 1800
<b>Altura (A)</b>	730
<b>Profundidade (P)</b>	700, 800



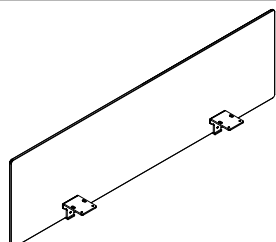
## Mesa Complemento Lateral

<b>Largura (L)</b>	600, 800, 1000, 1200, 1350, 1400, 1500, 1600, 1800
<b>Altura (A)</b>	730
<b>Profundidade (P)</b>	600, 700, 800

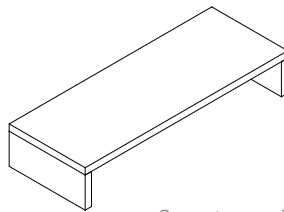




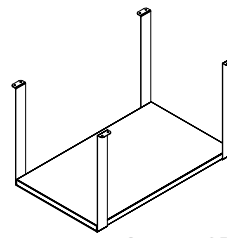
## COMPLEMENTOS



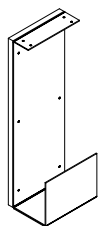
Painéis divisores frontais (BP, vidro, tecido e gofrato)



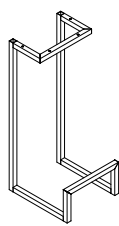
Suporte monitor:  
simples e duplo



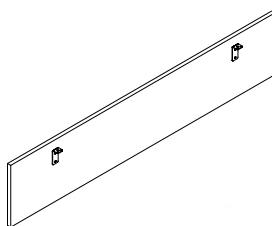
Suporte CPU bandeja:  
alta e baixa



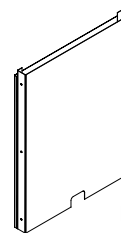
Suporte CPU lateral



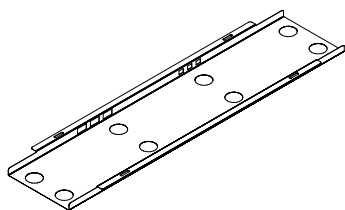
Suporte CPU tubular



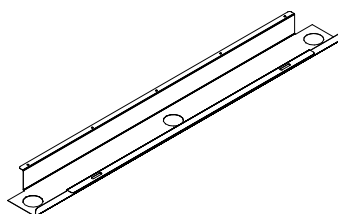
Saia:  
mesa simples e individual



Duto de subida:  
verificar opção de  
posicionamento



Calha dupla



Calha simples

## Flexibilidade de modelo de pés



Trave



Moldura



Redondo Inclinado Metálico



Origami



Redondo Inclinado Madeira

**NOVARA**   
**OFFICE**

Rua Evaristo de Antoni, 3013, Pioneiro,  
95041-000 | Caxias do Sul - RS | Brasil  
**+55 54 3027.1818**  
[www.novara.ind.br](http://www.novara.ind.br)



Imagens meramente ilustrativas. A fábrica reserva-se o direito, sem aviso prévio, de alterar produtos e acabamentos, podendo haver variações conforme o fornecedor.



# OPUS



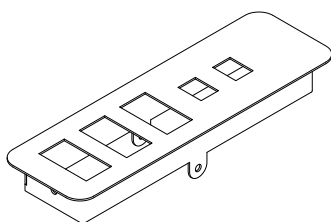
**NOVARA** \*  
**OFFICE**

# PLATAFORMA OPUS

Opus nasceu para oferecer flexibilidade, estética e funcional, para ambientes contemporâneos. O produto se desdobra em variedade de configurações para atender necessidades de cada utilização. O resultado é um design puro, de linhas precisas e icônicas, que pode ser complementado com acessórios que permitem modificar a estética do produto e adequá-lo a cada espaço.

## CARACTERÍSTICAS

### Conectividade



#### Opções de furações para plug play:

- 02x Elétrica
- 02x Elétrica + 01x Lógica
- 03x Elétrica + 01x Lógica
- 03x Elétrica + 02x Lógica
- 03x Elétrica + 03x Lógica
- 04x Elétrica + 01x Lógica
- 04x Elétrica + 02x Lógica
- 04x Elétrica + 03x Lógica
- 04x Elétrica + 04x Lógica

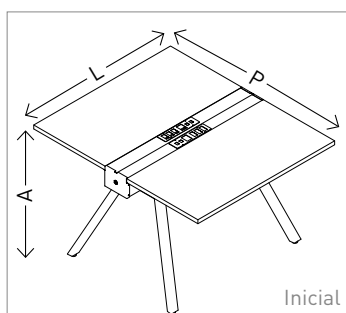
#### Fornecedores:

- Tomada elétrica: furação 41x22mm Fornecedores: Margirius e Injetel
- Tomada lógica: furação 15x20mm Fornecedor: Furukawa

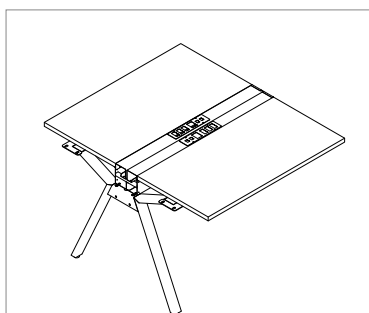
## CONFIGURAÇÕES

### Mesa dupla

Largura (L)	1000, 1200, 1400, 1500, 1600, 1800, 2400, 2700
Altura (A)	730
Profundidade (P)	1200, 1400

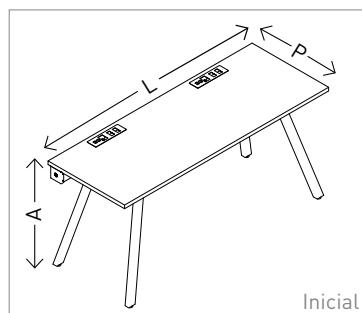


Inicial

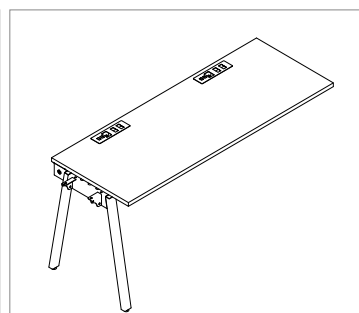


### Mesa simples

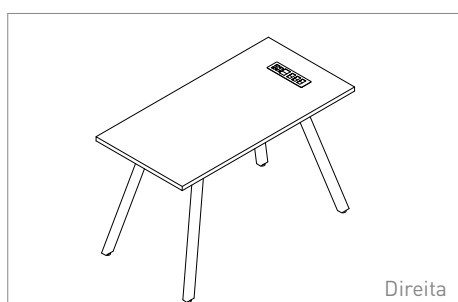
Largura (L)	1000, 1200, 1400, 1500, 1600, 1800, 2400, 2700
Altura (A)	730
Profundidade (P)	600, 700



Inicial



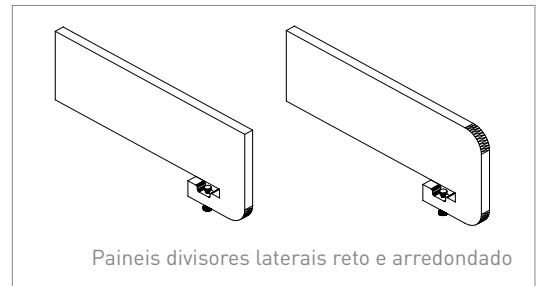
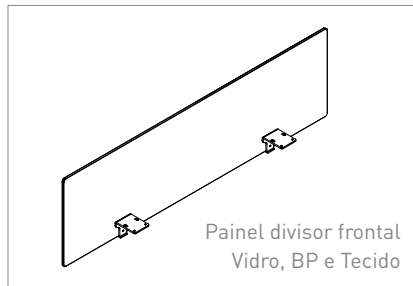
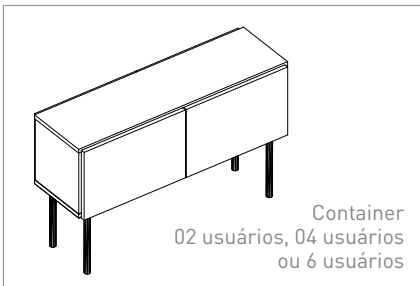
### Mesa individual



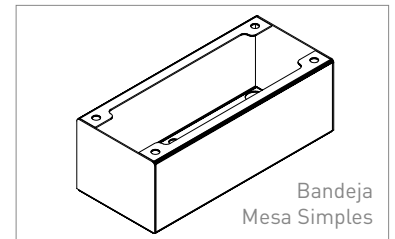
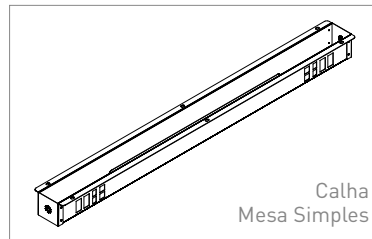
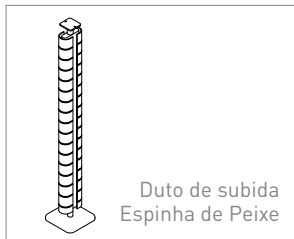
Direita



## COMPLEMENTOS



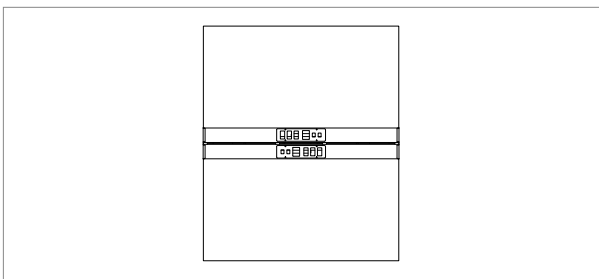
## DETALHES



### Quantidade de usuários

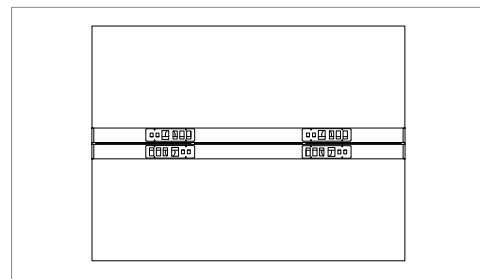
#### 02 Usuários

<b>Largura (L)</b>	1000, 1200, 1400, 1500, 1600, 1800
<b>Altura (A)</b>	730
<b>Profundidade (P)</b>	1200, 1400



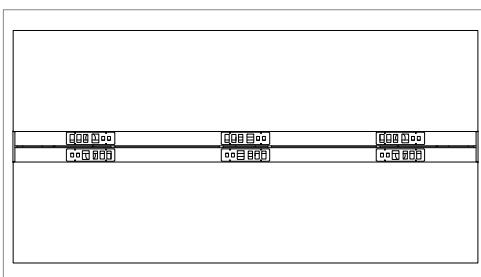
#### 04 Usuários

<b>Largura (L)</b>	1600, 1800, 2400, 2700
<b>Altura (A)</b>	730
<b>Profundidade (P)</b>	1200, 1400



#### 06 Usuários

<b>Largura (L)</b>	2400, 2700
<b>Altura (A)</b>	730
<b>Profundidade (P)</b>	1200, 1400



## Diferenciais



Plugplay inserido na calha metálica



Tampo e estrutura com medidas de até 2700 sem necessidade de pé intermediário.



**NOVARA**   
**OFFICE**

Rua Evaristo de Antoni, 3013, Pioneiro,  
95041-000 | Caxias do Sul - RS | Brasil  
**+55 54 3027.1818**  
[www.novara.ind.br](http://www.novara.ind.br)



Imagens meramente ilustrativas. A fábrica reserva-se o direito, sem aviso prévio, de alterar produtos e acabamentos, podendo haver variações conforme o fornecedor.



# APOGGIO



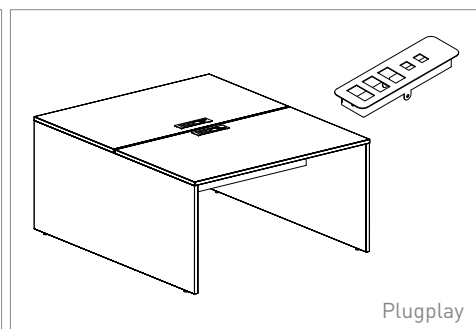
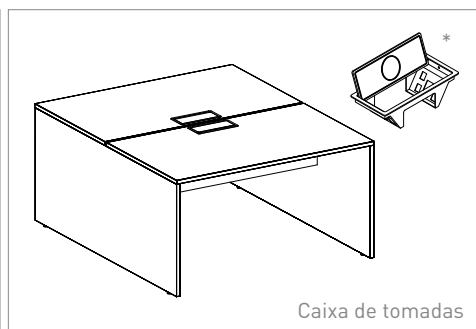
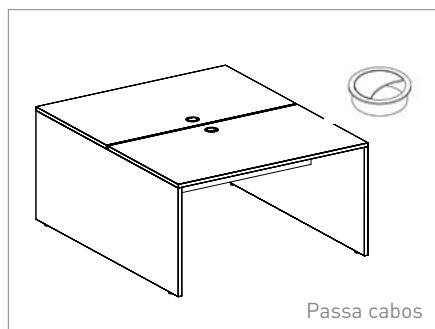
# PLATAFORMA APOGGIO

Apoggio é um produto versátil, com capacidade de adaptação aos mais diversos projetos e ambientes. Espaços de trabalho dinâmicos pedem mobiliário confortável, práticos e duráveis, que se integrem à arquitetura de cada ambiente. Criada para atender áreas operativas e gerenciais, Apoggio oferece soluções para atender de forma inteligente uma grande variedade de usuários, com alto índice de conforto e funcionalidade.

## CARACTERÍSTICAS

### Conectividade

Opção de passa cabos, caixa de tomadas plástica e plug play, além de diversas composições de conexões. Também pode ser utilizada nas posições direita, esquerda ou central da mesa.



#### Opções de furações para plug play:

- 02x Elétrica
- 02x Elétrica + 01x Lógica
- 03x Elétrica + 01x Lógica
- 03x Elétrica + 02x Lógica
- 03x Elétrica + 03x Lógica
- 04x Elétrica + 01x Lógica
- 04x Elétrica + 02x Lógica
- 04x Elétrica + 03x Lógica
- 04x Elétrica + 04x Lógica\*

\*Caixa de tomada padrão único

#### Fornecedores:

- Tomada elétrica: furação 41x22mm  
Fornecedores: Margirius e Injetel
- Tomada lógica: furação 15x20mm  
Fornecedor: Furukawa

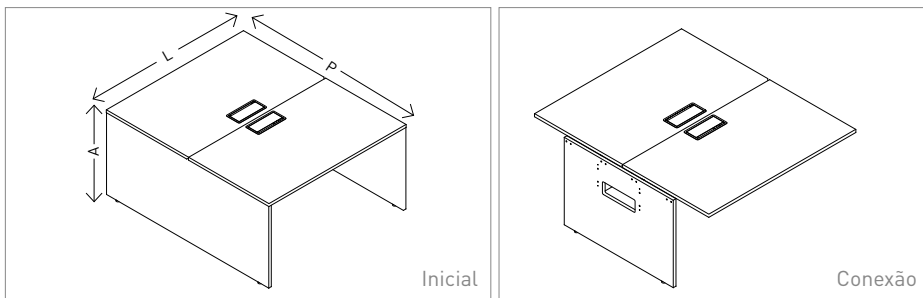
Com diversos acessórios e acabamentos, com tampo 25mm



## CONFIGURAÇÕES

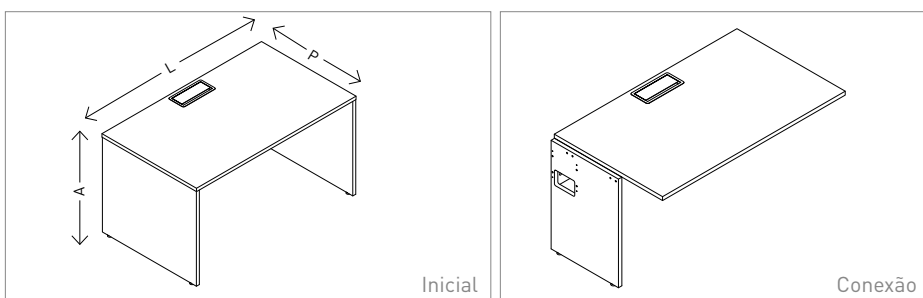
### Mesa Dupla

<b>Largura (L)</b>	800, 1000, 1200, 1350, 1400, 1500, 1600, 1800
<b>Altura (A)</b>	730
<b>Profundidade (P)</b>	1200, 1350, 1400, 1600

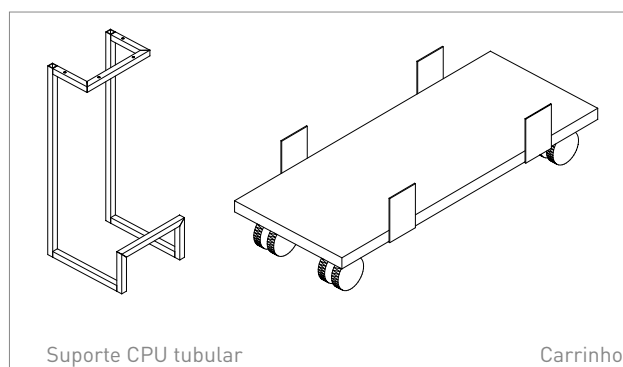
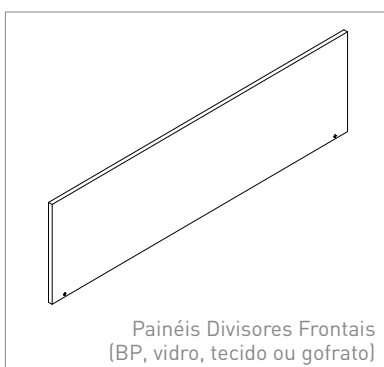
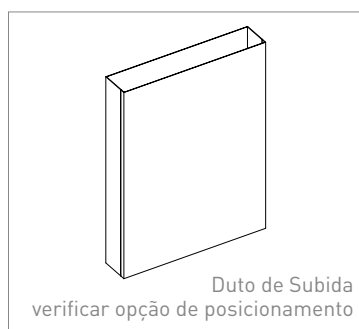
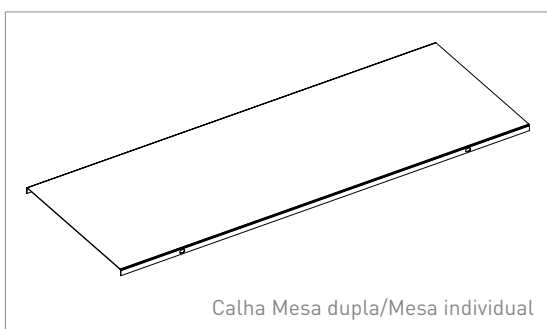


### Mesa Simples

<b>Largura (L)</b>	800, 1000, 1200, 1350, 1400, 1500, 1600, 1800
<b>Altura (A)</b>	730
<b>Profundidade (P)</b>	600, 675, 700, 800



## COMPLEMENTOS



## Mesa pé painel



**NOVARA**   
**OFFICE**

Rua Evaristo de Antoni, 3013, Pioneiro,  
95041-000 | Caxias do Sul - RS | Brasil  
**+55 54 3027.1818**  
[www.novara.ind.br](http://www.novara.ind.br)



Imagens meramente ilustrativas. A fábrica reserva-se o direito, sem aviso prévio, de alterar produtos e acabamentos, podendo haver variações conforme o fornecedor.

# SPINA



**NOVARA** \*  
**OFFICE**



# PLATAFORMA SPINA

O nome Spina vem do Italiano e significa Plugue.

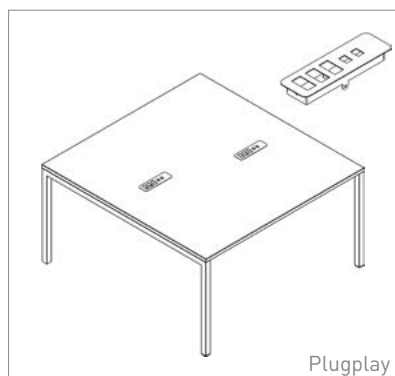
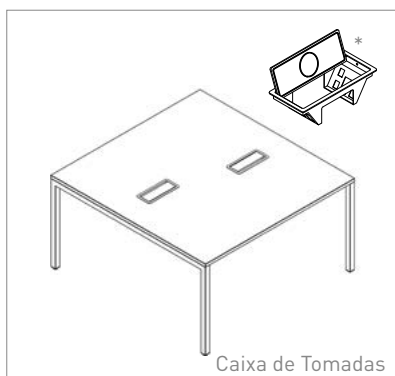
Um conceito de plataforma por encaixe dos componentes, sem necessidade do uso de berços ou tuchos para montagem da estrutura.

Sistema dinâmico e prático, que atende demanda de mercado sendo uma solução com baixo custo, mas com qualidade. Versatilidade e ergonomia são atributos essenciais de plataformas para espaços de trabalho de alta exigência, onde a alta performance é o objetivo mais importante.

## CARACTERÍSTICAS

### Conectividade

Opções de passa cabos, caixa de tomadas ou plugplay, com opções na direita, esquerda ou central.  
Diversidade de composição de conectividade elétrica e lógica.



#### Opções de furações para plug play:

- 02x Elétrica
- 02x Elétrica + 01x Lógica
- 03x Elétrica + 01x Lógica
- 03x Elétrica + 02x Lógica
- 03x Elétrica + 03x Lógica
- 04x Elétrica + 01x Lógica
- 04x Elétrica + 02x Lógica
- 04x Elétrica + 03x Lógica
- 04x Elétrica + 04x Lógica\*

\*Caixa de tomada padrão único

#### Fornecedores:

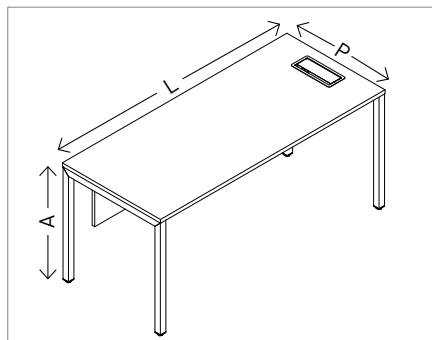
- Tomada elétrica: furação 41x22mm Fornecedores: Margirius e Injetel
- Tomada lógica: furação 15x20mm Fornecedor: Furukawa

# CONFIGURAÇÕES

## Mesa Individual

Tampo 18 ou 25mm

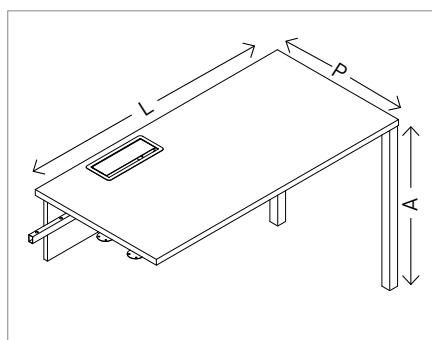
<b>Largura (L)</b>	800, 1000, 1200, 1350
<b>Altura (A)</b>	730
<b>Profundidade (P)</b>	700, 800



## Mesa Complemento Individual

Tampo 18 ou 25mm

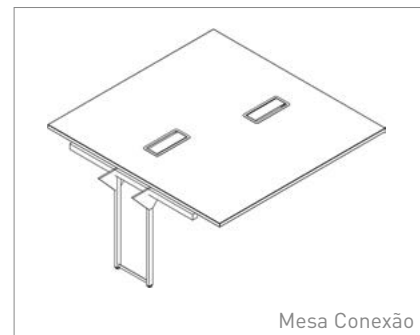
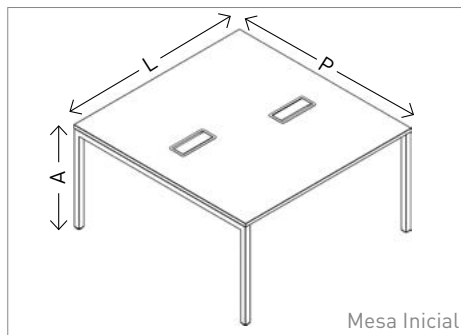
<b>Largura (L)</b>	600, 700, 800, 1000, 1200, 1350
<b>Altura (A)</b>	730
<b>Profundidade (P)</b>	600, 700, 800



## Plataforma Dupla

Tampo 18 ou 25mm

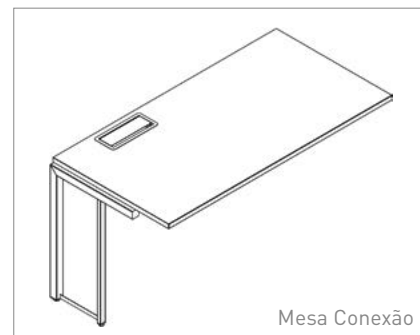
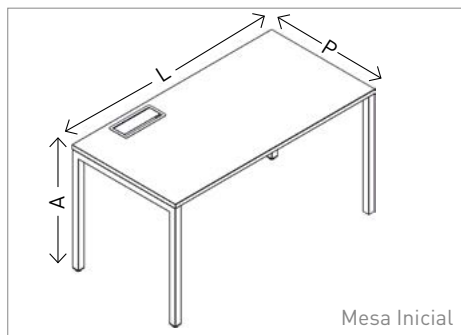
<b>Largura (L)</b>	800, 1000, 1200, 1350
<b>Altura (A)</b>	730
<b>Profundidade (P)</b>	1200, 1400, 1600



## Plataforma Simples

Tampo 18 ou 25mm

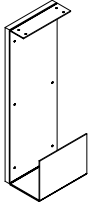
<b>Largura (L)</b>	800, 1000, 1200, 1350
<b>Altura (A)</b>	730
<b>Profundidade (P)</b>	600, 700, 800



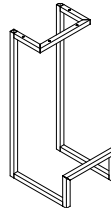
## COMPLEMENTOS



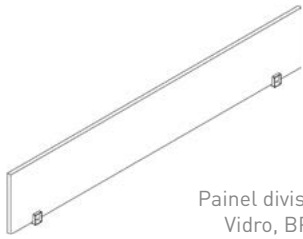
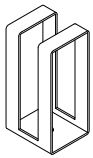
Duto de subida  
Mesa Dupla e  
Mesa Simples



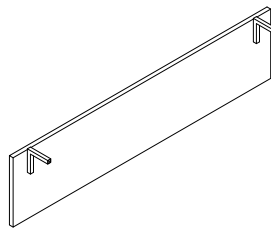
Suporte CPU  
Lateral



Suporte CPU  
Tubular

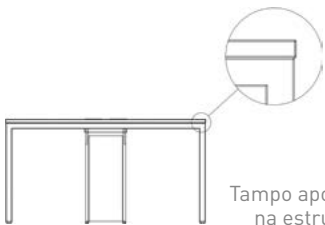


Painel divisor frontal  
Vidro, BP e Tecido

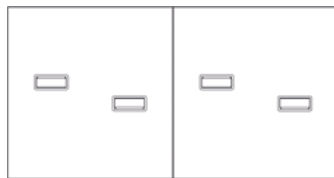


Saia Simples

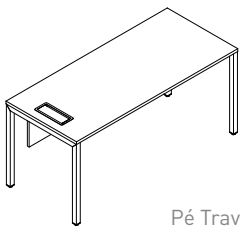
## DETALHES



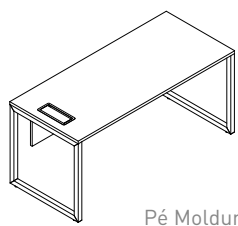
Tampo apoiado  
na estrutura



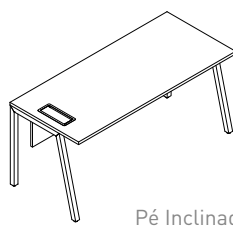
Tampos únicos



Pé Trave



Pé Moldura



Pé Inclinado



# CARACTERÍSTICAS

## Flexibilidade nos modelos de pés



Trave



Moldura



inclinado



**NOVARA**   
**OFFICE**

Rua Evaristo de Antoni, 3013, Pioneiro,  
95041-000 | Caxias do Sul - RS | Brasil  
**+55 54 3027.1818**  
[www.novara.ind.br](http://www.novara.ind.br)



Imagens meramente ilustrativas. A fábrica reserva-se o direito, sem aviso prévio, de alterar produtos e acabamentos, podendo haver variações conforme o fornecedor.