

NOVARA

Ambientes Corporativos



REUNIÃO

A Novara possibilita composição de ambientes, oferece uma variedade de estilos com personalidade. Acredita que as pessoas se veem nos ambientes a que pertencem e que são elas que dão vida ao espaço.

Um ambiente com personalidade inspira o novo, possibilita novos projetos, novas conquistas. A Novara é design e tecnologia em produtos que priorizam a identidade das pessoas, com composições práticas e inovadoras para dar vida aos seus espaços e às ideias.



A marca da gestão florestal responsável

Conic	7
Spazio	9
Merano	11
Trevi	13
Távola	17
Opus	21
Mezzo	25
Apoggio	29
Metallo	31



Elegância e alto padrão

Para ambientes diferenciados de reunião, mesas com design europeu, cantos arredondados e pés, em ângulo, de alumínio polido.





Acesso inferior para eletrônicos



Calha metálica com tampa basculante



Caixa de tomadas



Sofisticação e elegância.

Solução para o armazenamento de equipamentos eletrônicos e opção de calha linear para acesso de fiação.



Pé Shaft



MERANO

Solidez para inspirar e transformar.

Base com pés metálicos Shaft.



Pé Metálico



TREVI BY MARC SAPETTI

A sofisticação nos detalhes.

Trevi é design europeu desenvolvido exclusivamente para a NOVARA com diversidade de materiais.



TÁVOLA

Funcionalidade e praticidade.

Távola é flexível e possui variedade de modelos de pés.



Pé Origami



Pé Moldura



Pé Trave



Plug and Play integrado a calha metálica



Design versátil e dinâmico.

Diversidade de formatos e acabamentos com design nacional.





Para pequenas reuniões.

Opção de tampo redondo ou quadrado, base redonda, quadrada ou estrela.



Caixa de conectividade





Versátil e inovador.
Mesas em MDP em diversos modelos.



Caixa de tomadas



Pé Shaft



METALLO

Eficiência e praticidade.

Une funcionalidade e conectividade por meio do pé Shaft.

ACABAMENTOS X USOS

MDP MADEIRADO

SPAZIO - Tapos e base

MERANO - TREVI - OPUS - MEZZO - TÁVOLA - CONIC - Tapos

APOGGIO - Tapos, saia e pés

METALLO - Tapos e saia



Carvalho Prata



Carvalho Batur



Wood Itapuã



Carvalho Munique



Gianduia Trama

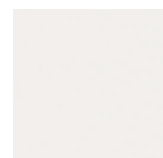
MDP LISO

SPAZIO - Tapos e base

MERANO - TREVI - OPUS - MEZZO - TÁVOLA - CONIC - Tapos

APOGGIO - Tapos, saia e pés

METALLO - Tapos e saia



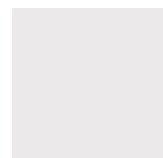
Branco



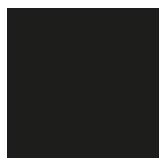
Argila



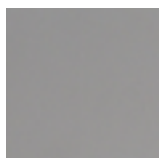
Grafite



Cinza Cristal



Preto

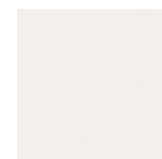


Cinza Sagrado

METÁLICO

SPAZIO - APOGGIO - Peças metálicas

MEZZO - MERANO - TREVI - OPUS - METALLO - TÁVOLA - Estrutura e peças metálicas



Branco



Argila



Cinza Flex



Cinza Urano



Grafite



Preto



Amarelo



Verde Oliva



Terracota



Azul



Laranja

ALUMÍNIO

TREVI - Peças de união da estrutura

CONIC - Pés metálicos



Alumínio Polido



Alumínio Anodizado



Alumínio Pintado nas cores metálicas

MADEIRA

TREVI - Pé de madeira extremidade



Tauari

NOVARA
Ambientes Corporativos



PESSOAS E AMBIENTES

Rua Evaristo de Antoni, 3013/3022, Caxias do Sul - RS
+55 54 3027.1818 - www.novara.ind.br



REUNIÃO CONIC



NOVARA 
OFFICE

REUNIÃO CONIC

A elegância em alto padrão.

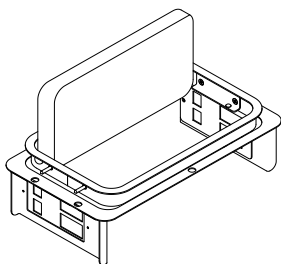
Para ambientes diferenciados de reunião, mesas com design europeu, cantos arredondados e pés em alumínio polido.

CARACTERÍSTICAS

Conectividade

Opção de caixa de tomadas no mesmo acabamento do tampo, com aro de contorno em aço cromado

Mesa contempla bandeja, Calha e Duto de Subida (espinha de peixe)



Opções de furações para caixa de tomada:

02x Elétrica
02x Elétrica + 01x Lógica
03x Elétrica + 01x Lógica
03x Elétrica + 02x Lógica
03x Elétrica + 03x Lógica
04x Elétrica + 01x Lógica
04x Elétrica + 02x Lógica
04x Elétrica + 03x Lógica
04x Elétrica + 04x Lógica

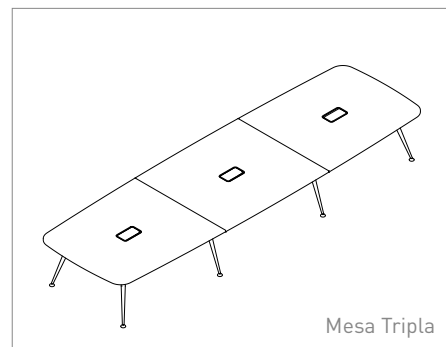
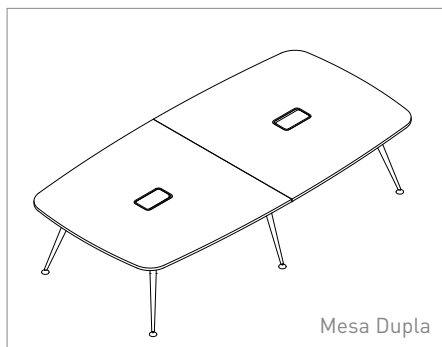
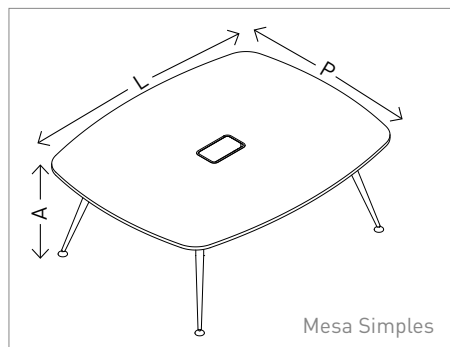
Fornecedores:

- Tomada elétrica: furação 41x22mm Fornecedores: Margirius e Injetel
- Tomada lógica: furação 15x20mm Fornecedor: Furukawa

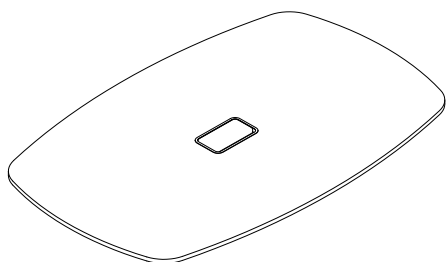
CONFIGURAÇÕES

Conic Medidas

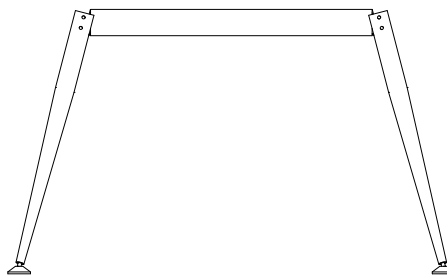
Largura (L)	1600, 1800, 2000, 2200, 2400, 2600 (simples) 2800, 3000, 3200, 3600 (dupla) 4200, 4500, 4800, 5400 (tripla)
Altura (A)	730
Profundidade (P)	1400, 1600



DETALHES



Tampo 25mm com cantos arredondados



Pés em alumínio polido em ângulo



NOVARA

OFFICE

Rua Evaristo de Antoni, 3013, Pioneiro,
95041-000 | Caxias do Sul - RS | Brasil
+55 54 3027.1818
www.novara.ind.br



Imagens meramente ilustrativas. A fábrica reserva-se o direito, sem aviso prévio, de alterar produtos e acabamentos, podendo haver variações conforme o fornecedor.

REUNIÃO SPAZIO



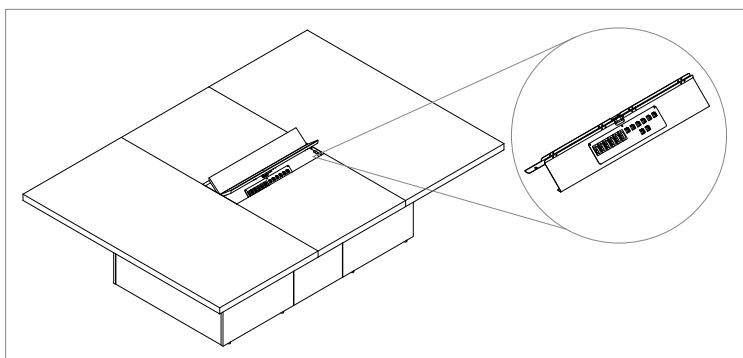
REUNIÃO SPAZIO

Sofisticação e elegância. Solução para o armazenamento de equipamentos eletrônicos e opção de calha linear para acesso de fiação.

CARACTERÍSTICAS

Conectividade

Base Pé Caixa com porta para armazenamento de eletrônicos



Opções de furações para caixa de tomadas e plug play:

04x Elétrica
04x Elétrica + 02x Lógica
04x Elétrica + 04x Lógica
06x Elétrica + 02x Lógica
06x Elétrica + 04x Lógica
06x Elétrica + 06x Lógica
08x Elétrica + 02x Lógica
08x Elétrica + 04x Lógica
08x Elétrica + 06x Lógica
08x Elétrica + 08x Lógica
06x Elétrica + 04x Lógica 2VGA 2HDMI
06x Elétrica + 06x Lógica 2VGA 2HDMI
06x Elétrica + 06x Lógica 2HDMI
08x Elétrica + 08x Lógica 2HDMI

Fornecedores:

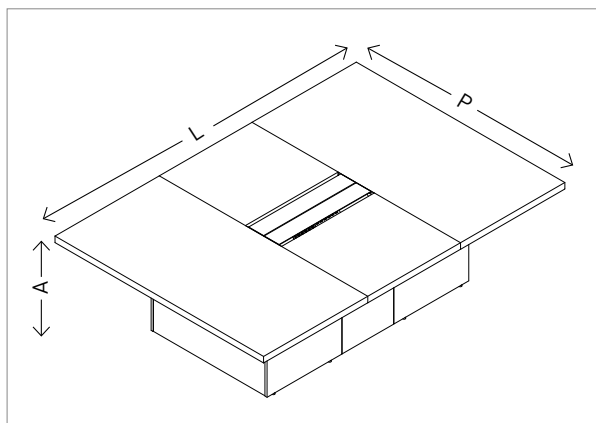
- Tomada elétrica: furação 41x22mm Fornecedores: Margirius e Injetel
- Tomada lógica: furação 15x20mm Fornecedor: Furukawa

CONFIGURAÇÕES

Spazio Medidas

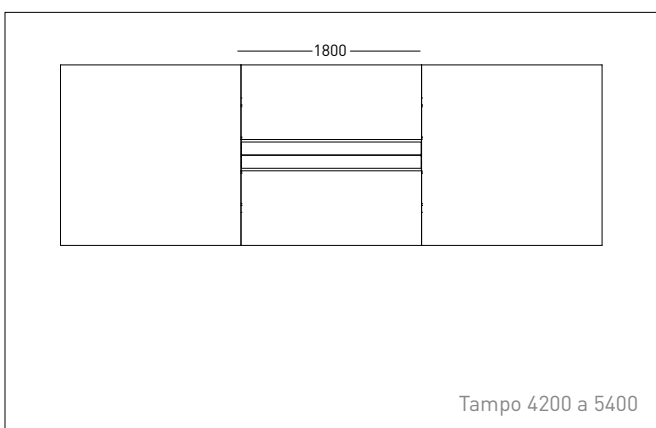
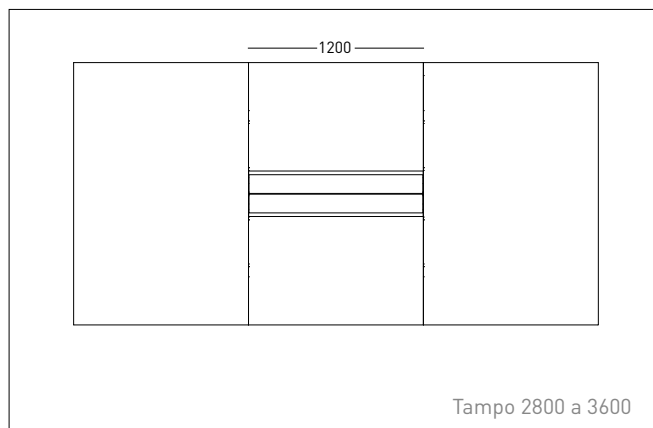
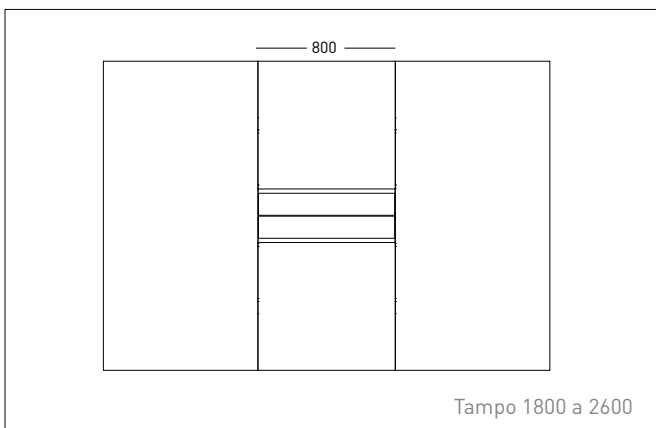
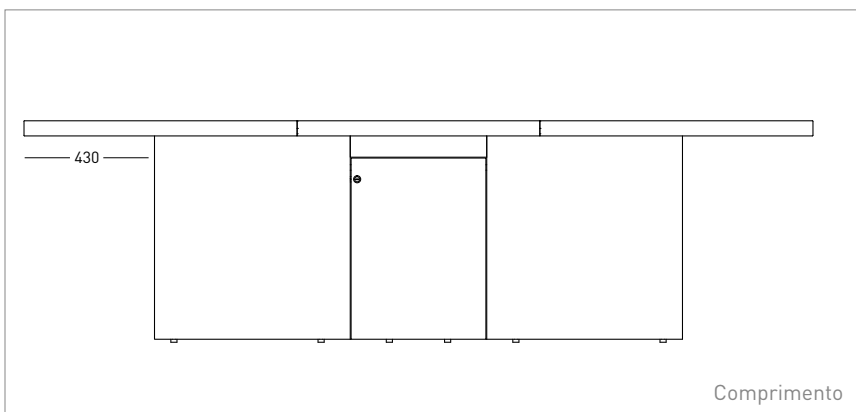
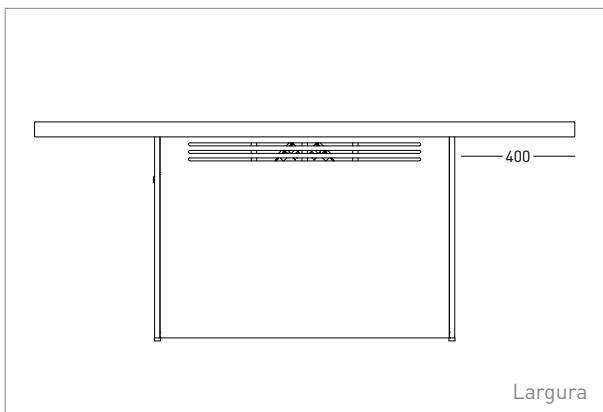
Tampo 25 ou 50mm, Base 18mm

Largura (L)	1800, 2000, 2400, 2600, 2800, 3000, 3200, 3600, 4200, 4500, 4800, 5400
Altura (A)	730
Profundidade (P)	1200, 1400, 1600, 1800



DETALHES

Dimensão livre nas extremidades





Acesso inferior para eletrônicos



Calha metálica com tampa basculante



Detalhe ventilação



Frontal

NOVARA

OFFICE

Rua Evaristo de Antoni, 3013, Pioneiro,
95041-000 | Caxias do Sul - RS | Brasil
+55 54 3027.1818
www.novara.ind.br



Imagens meramente ilustrativas. A fábrica reserva-se o direito, sem aviso prévio, de alterar produtos e acabamentos, podendo haver variações conforme o fornecedor.

REUNIÃO MERANO



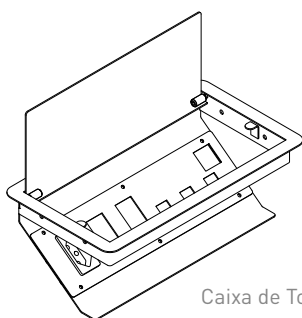
NOVARA *
OFFICE

REUNIÃO MERANO

Solidez para inspirar e transformar. Base com pés metálicos Shaft.

CARACTERÍSTICAS

Conectividade



Caixa de Tomadas

Opções de furações para caixa de tomadas:

02x Elétrica
02x Elétrica + 01x Lógica
03x Elétrica + 01x Lógica
03x Elétrica + 02x Lógica
03x Elétrica + 03x Lógica
04x Elétrica + 01x Lógica
04x Elétrica + 02x Lógica
04x Elétrica + 03x Lógica
04x Elétrica + 04x Lógica

Fornecedores:

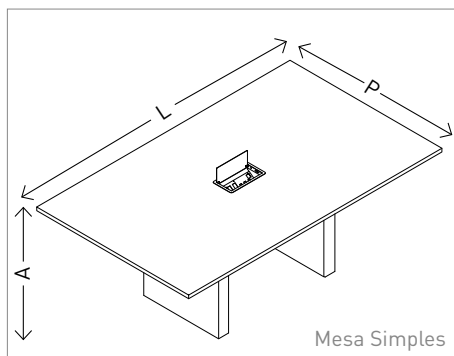
- Tomada elétrica: furação 41x22mm Fornecedores: Margirius e Injetel
- Tomada lógica: furação 15x20mm Fornecedor: Furukawa

CONFIGURAÇÕES

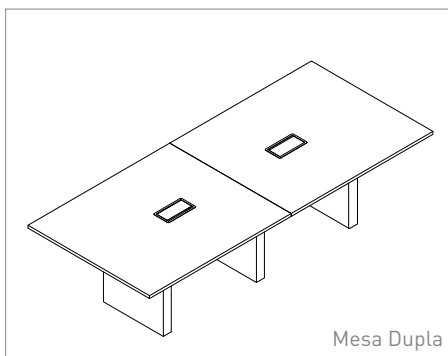
Merano Medidas

Tampo em MDP 25mm ou 50mm

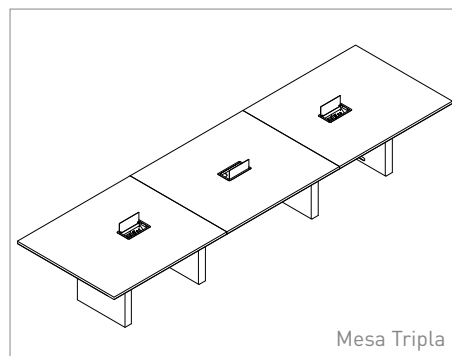
Largura (L)	1800, 2000, 2400, 2600 (simples) 2800, 3000, 3200, 3600 (dupla) 4200, 4500, 4800, 5400 (tripla)
Altura (A)	730
Profundidade (P)	1200, 1400, 1600



Mesa Simples



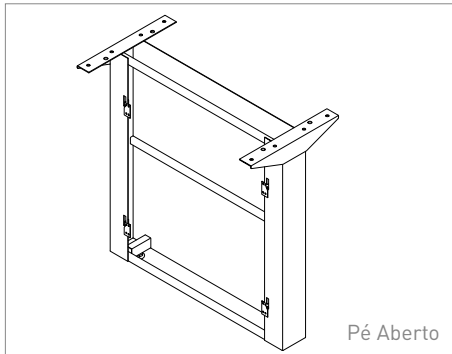
Mesa Dupla



Mesa Tripla

DETALHES

Pés Metálicos Shaft (subida de fiação) 600mm





NOVARA

OFFICE

Rua Evaristo de Antoni, 3013, Pioneiro,
95041-000 | Caxias do Sul - RS | Brasil
+55 54 3027.1818
www.novara.ind.br



Imagens meramente ilustrativas. A fábrica reserva-se o direito, sem aviso prévio, de alterar produtos e acabamentos, podendo haver variações conforme o fornecedor.

REUNIÃO TREVI



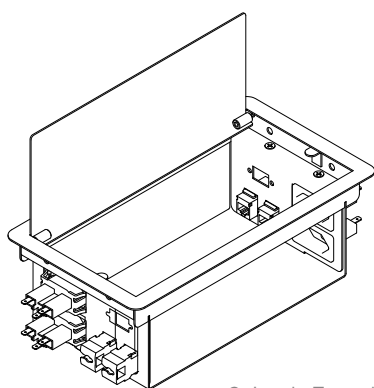
NOVARA 
OFFICE

REUNIÃO TREVI

A sofisticação nos detalhes. Trevi é design europeu desenvolvido exclusivamente para a NOVARA com diversidade de materiais.

CARACTERÍSTICAS

Conectividade



Caixa de Tomadas

Opções de furações para caixa de tomadas e plug play:

02x Elétrica
02x Elétrica + 01x Lógica
03x Elétrica + 01x Lógica
03x Elétrica + 02x Lógica
03x Elétrica + 03x Lógica
04x Elétrica + 01x Lógica
04x Elétrica + 02x Lógica
04x Elétrica + 03x Lógica
04x Elétrica + 04x Lógica

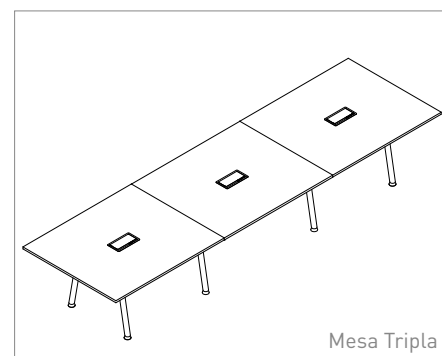
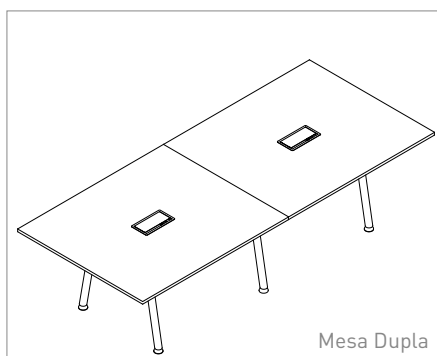
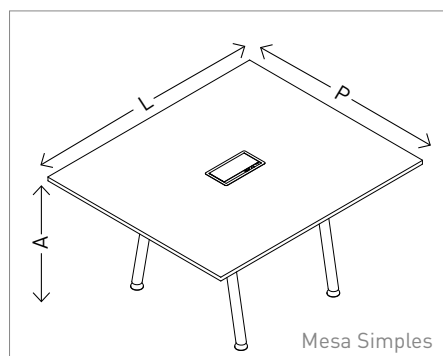
Fornecedores:

- Tomada elétrica: furação 41x22mm Fornecedores: Margirius e Injetel
- Tomada lógica: furação 15x20mm Fornecedor: Furukawa

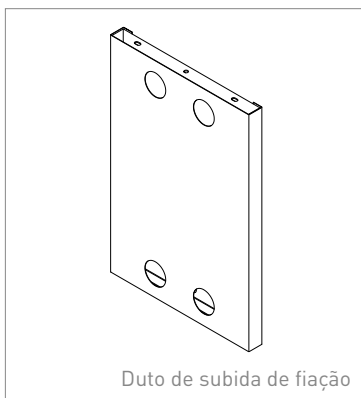
CONFIGURAÇÕES

Tampo 25mm

Largura (L)	1400, 1600, 1800, 2000, 2400, 2600 (simples) 2800, 3000, 3200, 3600 (dupla) 4200, 4500, 4800, 5400 (tripla)
Altura (A)	730
Profundidade (P)	1200, 1400, 1600



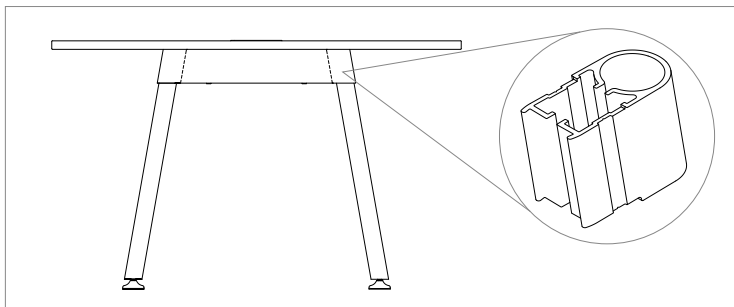
COMPLEMENTO



DETALHES

Opção de acabamento das uniões

Alumínio anodizado ou pintura epoxi





Pé de Madeira Natural



Pé Metálico



União em Alumínio Anodizado Natural



União em Alumínio Anodizado Pintado

NOVARA

OFFICE

Rua Evaristo de Antoni, 3013, Pioneiro,
95041-000 | Caxias do Sul - RS | Brasil
+55 54 3027.1818
www.novara.ind.br



Imagens meramente ilustrativas. A fábrica reserva-se o direito, sem aviso prévio, de alterar produtos e acabamentos, podendo haver variações conforme o fornecedor.

REUNIÃO TÁVOLA



NOVARA *
OFFICE

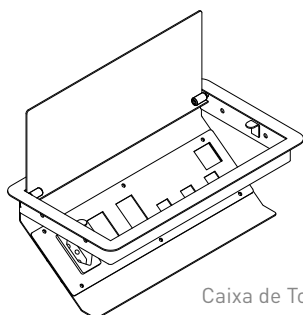
REUNIÃO TÁVOLA

Távola é flexível e possui variedade de modelos de pés.

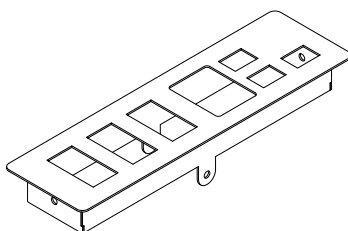
CARACTERÍSTICAS

Conectividade

Opção de caixa de tomada metálica ou plug play.



Caixa de Tomadas



Plug Play

Opções de furações para caixa de tomadas e plug play:

- 02x Elétrica
- 02x Elétrica + 01x Lógica
- 03x Elétrica + 01x Lógica
- 03x Elétrica + 02x Lógica
- 03x Elétrica + 03x Lógica
- 04x Elétrica + 01x Lógica
- 04x Elétrica + 02x Lógica
- 04x Elétrica + 03x Lógica
- 04x Elétrica + 04x Lógica

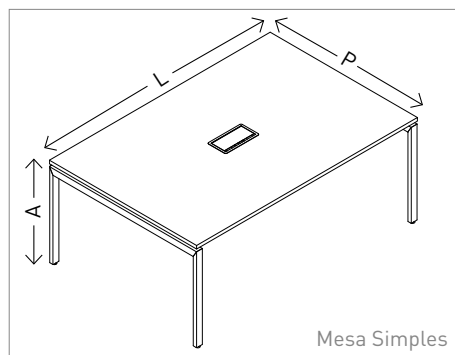
Fornecedores:

- Tomada elétrica: furação 41x22mm Fornecedores: Margirius e Injetel
- Tomada lógica: furação 15x20mm Fornecedor: Furukawa

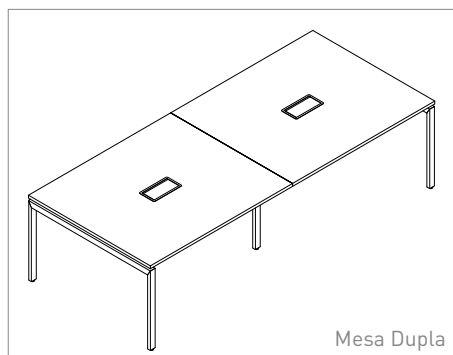
CONFIGURAÇÕES

Tampo 25mm

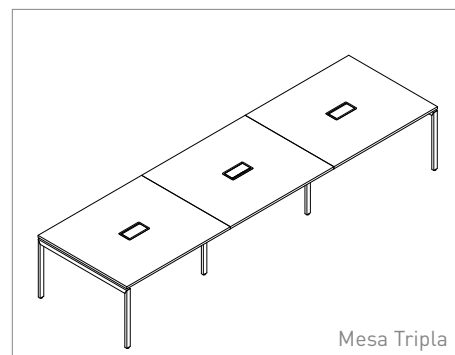
Largura (L)	1400, 1600, 1800 (simples) 2800, 3000, 3200, 3600 (dupla) 4200, 4500, 4800, 5400 (tripla)
Altura (A)	730
Profundidade (P)	1200, 1400, 1600



Mesa Simples

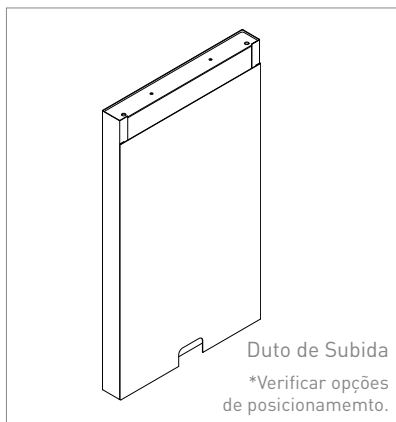


Mesa Dupla

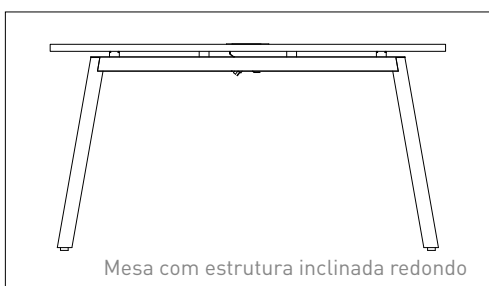
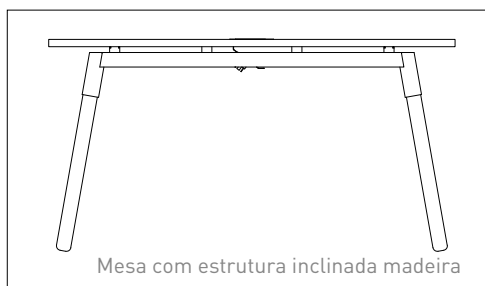
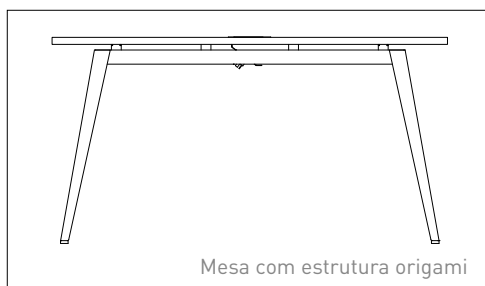


Mesa Tripla

COMPLEMENTOS



DETALHES





Pé Trave



Pé Moldura



Pé Origami

NOVARA 
OFFICE

Rua Evaristo de Antoni, 3013, Pioneiro,
95041-000 | Caxias do Sul - RS | Brasil
+55 54 3027.1818
www.novara.ind.br



Imagens meramente ilustrativas. A fábrica reserva-se o direito, sem aviso prévio, de alterar produtos e acabamentos, podendo haver variações conforme o fornecedor.

REUNIÃO OPUS



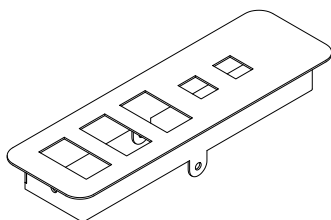
NOVARA 
OFFICE

REUNIÃO OPUS

Design versátil e dinâmico. Diversidade de formatos e acabamentos com design nacional.

CARACTERÍSTICAS

Conectividade



Opções de furações para plug play:

02x Elétrica
02x Elétrica + 01x Lógica
03x Elétrica + 01x Lógica
03x Elétrica + 02x Lógica
03x Elétrica + 03x Lógica
04x Elétrica + 01x Lógica
04x Elétrica + 02x Lógica
04x Elétrica + 03x Lógica
04x Elétrica + 04x Lógica

Fornecedores:

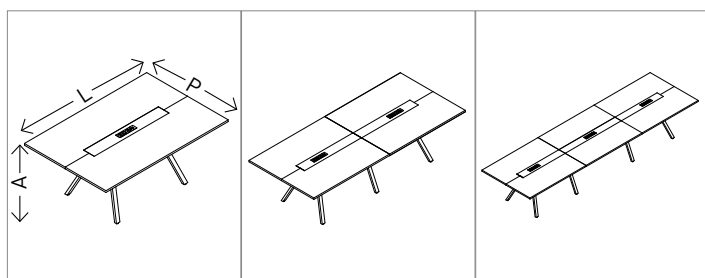
- Tomada elétrica: furação 41x22mm Fornecedores: Margirius e Injetel
- Tomada lógica: furação 15x20mm Fornecedor: Furukawa

CONFIGURAÇÕES

Mesa Calha Estrutural

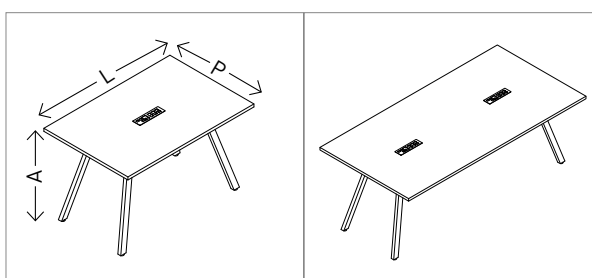
Mesa simples, dupla ou tripla

Largura (L)	Tampo inteiro (1800, 2000, 2400) 02 Tamos (2800, 3000, 3200, 3600), 03 Tamos (4200, 4500, 4800, 5400)
Altura (A)	730
Profundidade (P)	1200, 1400



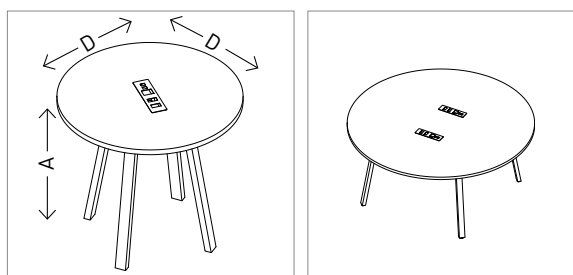
Mesa Tampo Único

Largura (L)	01 Caixa (1200, 1400, 1500, 1800) 02 Caixas (2000, 2200, 2400, 2700)
Altura (A)	730
Profundidade (P)	800, 1000, 1200



Reunião Redonda

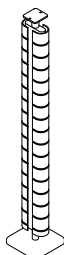
Diâmetro (D)	01 Caixa (800, 1000, 1200, 1400) 02 Caixas (1600, 1800)
Altura (A)	730



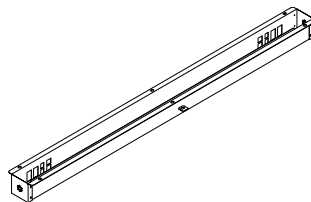
COMPLEMENTOS



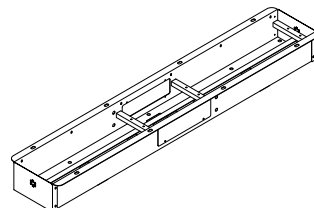
Duto de Subida Metálico



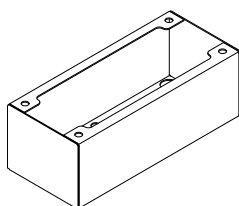
Espinha de Peixe



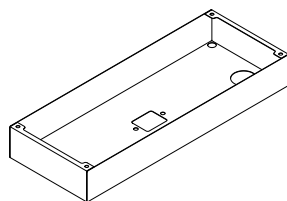
Calha Mesa simples



Calha Mesa Estrutural



Bandeja Simples - Mesa
com 01 PlugPlay



Bandeja Dupla - Mesa
redonda 02 PlugPlay



Mesa Simples



Conectividade: Plugplay inserido na calha metálica.



Mesa Calha Estrutural



Mesa Redonda

NOVARA

OFFICE

Rua Evaristo de Antoni, 3013, Pioneiro,
95041-000 | Caxias do Sul - RS | Brasil
+55 54 3027.1818
www.novara.ind.br



Imagens meramente ilustrativas. A fábrica reserva-se o direito, sem aviso prévio, de alterar produtos e acabamentos, podendo haver variações conforme o fornecedor.

REUNIÃO MEZZO



REUNIÃO MEZZO

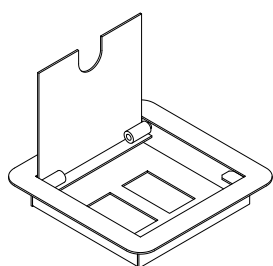
Para pequenas reuniões. Opção de tampo redondo ou quadrado, base redonda, quadrada ou estrela.

CARACTERÍSTICAS

Conectividade

Tubo central 4 polegadas para o encaixe da caixa de tomadas.

Sem furação ou caixa de tomadas pequena (02 elétricas + 02 lógicas).

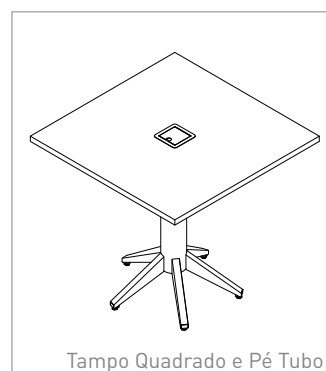
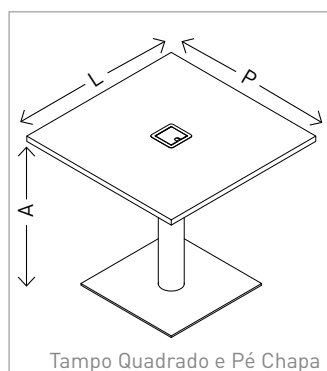
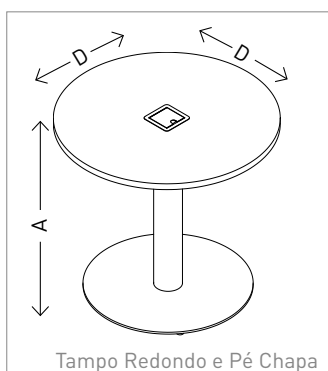


CONFIGURAÇÕES

Concilio Pé Único Medidas

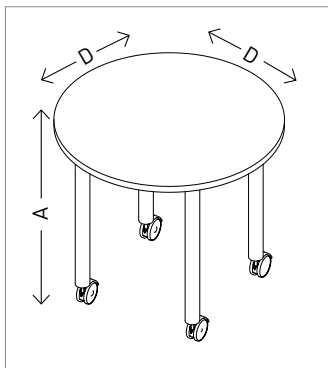
Tampo 25 ou 50mm

Redonda	800, 1000, 1200, 1400
Altura	730
Quadrada	800, 1000, 1200



Concílio Pé Rodizio - Medidas

Diâmetro	800, 1000, 1200
Altura	730



DETALHES

Dimensão da base em relação ao tampo

Mesa Redonda	
Tampo (mm)	Base (mm)
800 e 1000	600
1200	800
1400	1000

Mesa Quadrada	
Tampo (mm)	Base (mm)
800	500
1000	600
1200	800



Redonda



Quadrada



NOVARA

OFFICE

Rua Evaristo de Antoni, 3013, Pioneiro,
95041-000 | Caxias do Sul - RS | Brasil
+55 54 3027.1818
www.novara.ind.br



Imagens meramente ilustrativas. A fábrica reserva-se o direito, sem aviso prévio, de alterar produtos e acabamentos, podendo haver variações conforme o fornecedor.

REUNIÃO APOGGIO



NOVARA 
OFFICE

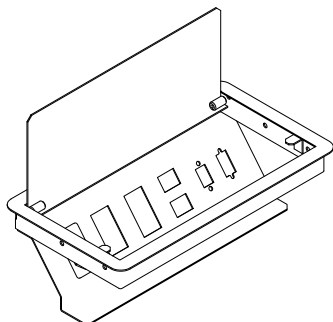
REUNIÃO APPOGIO

Versátil e inovador. Mesas em MDP em diversos modelos.

CARACTERÍSTICAS

Conectividade

Sem furação ou Caixa de Tomadas metálica.



Opções de furações para caixa de tomada:

02x Elétrica
02x Elétrica + 01x Lógica
03x Elétrica + 01x Lógica
03x Elétrica + 02x Lógica
03x Elétrica + 03x Lógica
04x Elétrica + 01x Lógica
04x Elétrica + 02x Lógica
04x Elétrica + 03x Lógica
04x Elétrica + 04x Lógica

Fornecedores:

- Tomada elétrica: furação 41x22mm Fornecedores: Margirius e Injetel
- Tomada lógica: furação 15x20mm Fornecedor: Furukawa

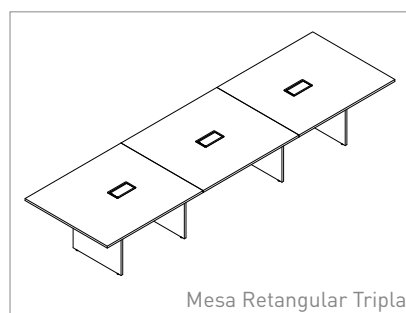
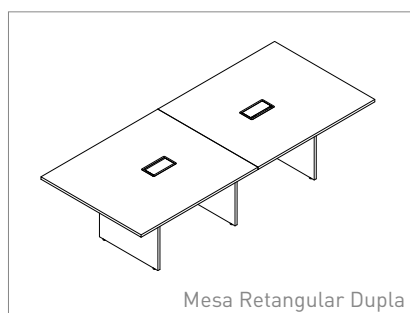
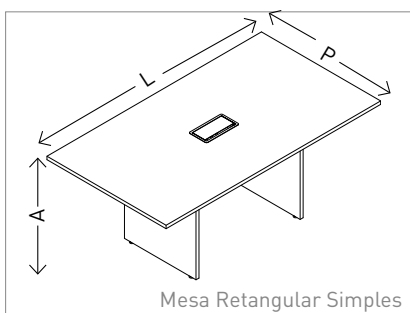
CONFIGURAÇÕES

Medidas

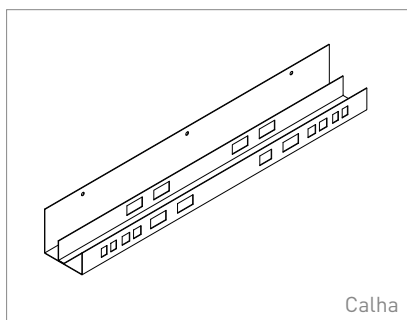
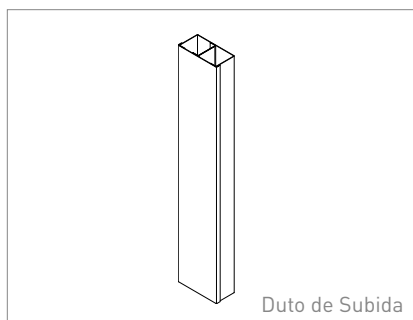
Opções de tampos: Elíptico e Retangular.

Opções de espessuras: Tampo de 25 ou 50mm e pés em MDP 25 ou 50mm.

Largura (L)	1800, 2000, 2400, 2600 (Simples) 2800, 3000, 3200, 3400 (Dupla) 4200, 4500, 4800, 5400 (Tripla)
Altura (A)	730
Profundidade (P)	1000, 1200, 1400



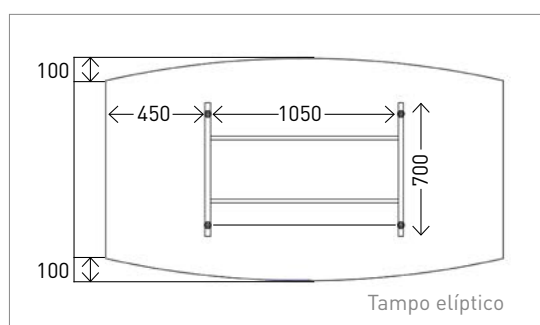
COMPLEMENTOS

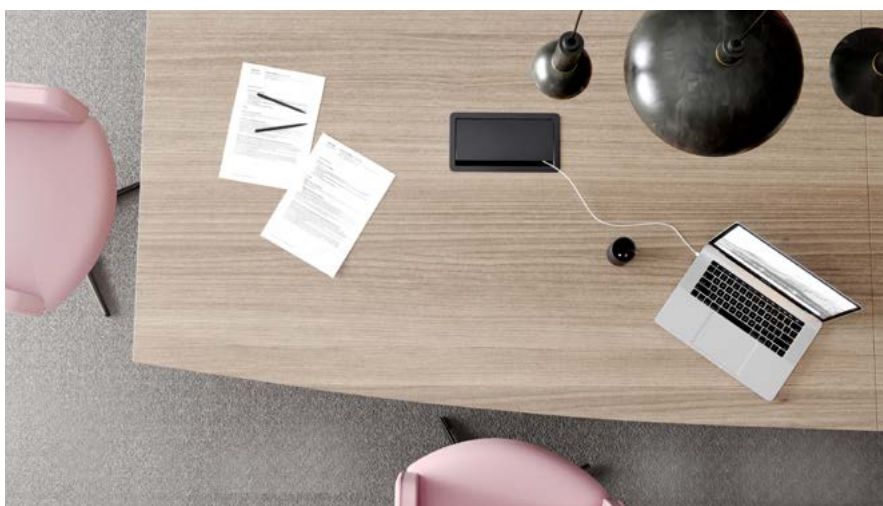


DETALHES

Pés espessura 25mm, o afastamento é de 450mm.

Pés espessura 50mm, o afastamento é de 425mm.





NOVARA

OFFICE

Rua Evaristo de Antoni, 3013, Pioneiro,
95041-000 | Caxias do Sul - RS | Brasil
+55 54 3027.1818
www.novara.ind.br



Imagens meramente ilustrativas. A fábrica reserva-se o direito, sem aviso prévio, de alterar produtos e acabamentos, podendo haver variações conforme o fornecedor.